

MP721



MP927

NOSSA FORÇA NA SUA OBRA

COMPACTADOR
PNEUMÁTICO



Potência
130hp (97kW) @ 2.200RPM



Peso Operacional
10.800 / 21.270kg (MP 721) - 11.100 / 27.640kg (MP 927)



Quantidade de Pneus
7 (AP26) - 9 (AP30)

mullerbrasil.com



**FABRICADO
NO BRASIL**

MP721 MP927

COMPACTADOR
PNEUMÁTICO



COMPARTIMENTO OPERADOR

- Painel de instrumentos digital
- Manômetros de pressão dos pneus e sistema pneumático

ILUMINAÇÃO

Luzes de condução halógena

SISTEMA DE ESPARGIMENTO

Sistema de espargimento individual (uma unidade por pneu)



COMPARTIMENTO MOTOR

Equipado com um motor eletrônico Cummins QSB 4.5

CONTRAPESOS

Parte traseira com contrapesos de série

CONJUNTO DE PNEUS

Com menor número de pneus dianteiros, o equipamento tem melhor mobilidade

COMPARTIMENTO OPERADOR

- Painel de instrumentos digital
- Manômetros de pressão dos pneus e sistema pneumático

ILUMINAÇÃO

Luzes de condução halógena

SISTEMA DE ESPARGIMENTO

Sistema de espargimento individual (uma unidade por pneu)



COMPARTIMENTO MOTOR

Equipado com um motor eletrônico Cummins QSB 4.5

CONTRAPESOS

Parte traseira com contrapesos de série

CONJUNTO DE PNEUS

Com menor número de pneus dianteiros, o equipamento tem melhor mobilidade

DIFERENTES VERSÕES PARA TODAS AS NECESSIDADES

MP 721

Essa é a versão mais compacta, tendo melhor mobilidade, perfeita para compactação de lugares menores.

MP 927

Essa é a versão mais robusta, sendo a mais pesada e com maior área de compactação, ela é perfeita para compactação de lugares maiores e que exigem um maior peso para a devida aplicação.

MP721 MP927 COMPACTADOR PNEUMÁTICO



MOTOR

Fabricante	Cummins
Modelo	QSB 4.5 – MAR-1 / TIER 3
Potência líquida (ISO 3046)	123hp (92kW) @ 2.200RPM
Potência bruta (SAE J1995)	130hp (97kW) @ 2.200RPM
Torque máximo	620Nm @ 1.500RPM
Tipo de injeção	Direta Eletrônica
Nº de Cilindros / Cilindrada	4 / 4,5l
Aspiração	Turbo Intercooler

SISTEMA HIDRÁULICO

Sistema	Fechado
Direção	Hidráulica
Tração	Hidrostática
Pressão geral de alívio	24 bar

SISTEMA DE TRACÇÃO

Sistema hidrostático composto de bomba, dois motores de pistões axiais e redutores planetários ortogonais ligados diretamente às rodas traseiras com sistema de freio incorporado.

Velocidade Máxima (km/h)	0 - 23
Capacidade de subida em rampa	30%
Oscilação	5° para cada lado
Articulação	30° para cada lado
Pneus	11,00 x 20"

SISTEMA DE ESPARGIMENTO

Sistema pressurizado • Acionamento elétrico • Atendendo às rodas dianteiras e traseiras • Raspadores articuláveis com lâminas substituíveis • Bicos com jato em forma de leque.

CHASSI

MP 721	Estrutura monobloco com caixa de lastro de 1,6m³, com tampas laterais para remoção do lastro e enchimento pela parte superior.
MP 927	Estrutura monobloco com caixa de lastro de 3m³, com tampas laterais para remoção do lastro e enchimento pela parte superior.
MP 721/927	Carga distribuída uniformemente entre as rodas dianteiras e traseiras.
MP 721/927	Lastros inferiores são removíveis.

PESOS

	MP 721	MP 927
Sem Lastro	10.800 kg	11.100 kg
Com Lastros Inferiores	16.000 kg	16.300 kg
Totalmente Lastreada (Lastro Especial)	21.270 kg	27.090 kg

CAPACIDADE DOS RESERVATÓRIOS

Óleo Diesel	285l
Óleo Hidráulico	70l
Tanque d'água (Sistema de aspersão)	300l

SISTEMA ELÉTRICO

Alternador	95Ah
Bateria	12V
Voltagem	12V

SISTEMA DE DIREÇÃO

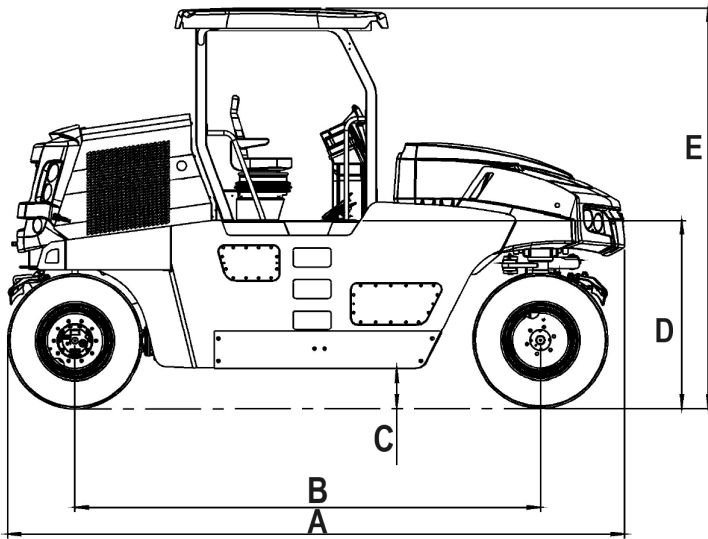
Hidráulico, circuito independente, comando tipo Orbitrol, pivotamento em 2 pontos, com 3 rodas (AP 26), ou em 3 pontos, com 5 rodas (AP 30) direcionais no eixo dianteiro.

Tipo	Hidráulico
Filtragem do Sistema	Linha de retorno
Deslocamento	Pedal eletrônico

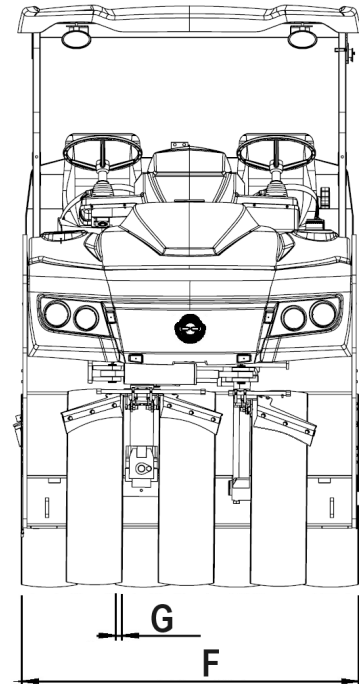
SISTEMA DE FREIOS

Tipo	Mecânico
Emergência	Acionamento por molas, freio multidisco atuando nos redutores traseiros
Estacionamento	Acionamento por molas, freio multidisco atuando nos redutores traseiros
Tipo	Hidrostático
Serviço	Acionamento hidrostático, freio multidisco atuando nos redutores traseiros

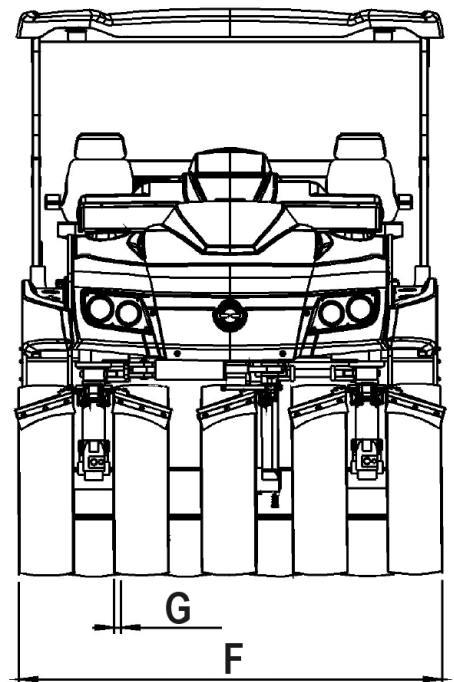
DIMENSÕES GERAIS



MP 721

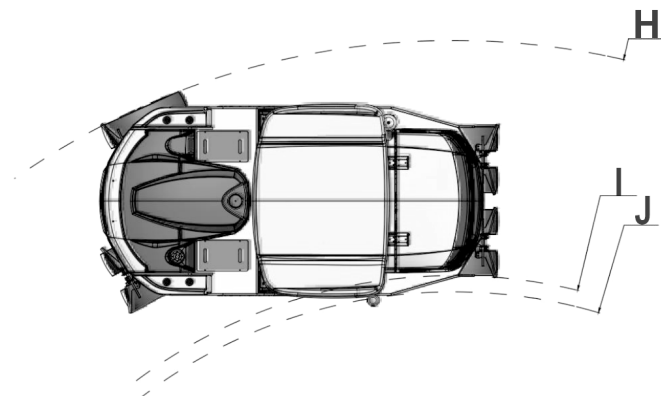


MP 927



DIMENSÕES TÉCNICAS MP 721 / 927 (mm)

POS.	DESCRIÇÃO	MP 721	MP 927
A	Comprimento total	4880	
B	Comprimento entre eixos	3700	
C	Vão livre	290	
D	Altura base compartimento operador x solo	1495	
E	Altura total	3100	
F	Largura máxima de compactação	1820	2350
G	Sobreposição	50	
H	Raio de giro máximo nos pneus dianteiros	8860	9451
I	Raio de giro mínimo nos pneus traseiros	8605	6551
J	Raio de giro interno (chassi)	6125	6351



ITENS DE SÉRIE

Alarme sonoro marcha à ré	Manípulo no volante
Banco ajustável com suspensão de molas	Manual de operação e manutenção e catálogo de peças
Buzina	Painel de instrumentos com horímetro
Bateria selada 150Ah 950 CCA	Pontos de içamento
Botoneira de emergência	Pontos de lubrificação
Chave geral do sistema	Setas indicadoras
Freio de estacionamento	Sistema automático de pressurização dos pneus e controle de pressurização
Indicador de combustível	Suportes para descanso da máquina
Indicador de temperatura do motor	Tacômetro
Indicador de falhas do motor	Teto solar
Luz de aviso (freio, pressão do óleo do motor, temperatura do óleo do motor, baixo nível de combustível e bateria)	Tomadas de teste de pressão
Liberção manual do freio para reboque	4 faróis dianteiros e 4 faróis traseiros
Manômetros (pressão nos pneus / pressão circuito pneumático)	

OPCIONAIS

Banco com suspensão pneumática	Lastro adicional
Cabine fechada com ar-condicionado	Pneu 13/80 R20
Cinto retrátil	Rádio AM/FM/MP3 com USB e auto-falantes
Contrato de manutenção preventiva	Sinalizador rotativo
Estrutura protetiva ROPS/FOPS	Sistema de monitoramento via satélite
Extintor de incêndio	

SUPORTE AO CLIENTE

PÓS-VENDAS

A Müller, através da Rede de Concessionárias em todo o país, possui assistência técnica especializada com peças genuínas sempre disponíveis e acessíveis a você, e o que é melhor, sempre perto quando você precisa. Com técnicos treinados pela fábrica e equipamento de diagnóstico, a concessionária Müller está capacitada a oferecer toda a orientação para o perfeito funcionamento e operação do seu MP 721 e MP 927 Consulte nossos serviços de atendimento ao cliente Müller.

PEÇAS GENUÍNAS MÜLLER

A empresa atua no mercado de peças de reposição e serviços para os produtos Müller através da Rede de Concessionárias em todo o país. São peças genuínas Müller, conhecidas pela qualidade, durabilidade e segurança, prolongando a vida útil e garantindo total performance do equipamento.

CUIDANDO DO SEU ROLO COMPACTADOR DE PNEUS MP 721 OU MP 927

As manutenções preventivas do seu rolo compactador, somadas às revisões previstas no seu manual de operação, prolongam o tempo de operação e a vida útil, evitando paradas não programadas.

COMO ADQUIRIR SEU ROLO COMPACTADOR DE PNEUS MP 721 OU MP 927

Contate nossa rede de Concessionárias Müller hoje mesmo ou acesse www.mullerbrasil.com.

NOSSA FORÇA NA SUA OBRA



MP927
MP721

**COMPACTADOR
PNEUMÁTICO**

 (51) 3488.3488

 admvendas@mullerbrasil.com

 /Muller.Equip

 @muller_equip



*Especificações sujeitas à alteração pelo fabricante sem aviso prévio.