

MC212

COMPACTADOR VIBRATÓRIO



NOSSA FORÇA NA SUA OBRA

ESPECIFICAÇÕES TÉCNICAS

MOTOR TURBO

Fabricante	Cummins
Modelo	QSB 4.5 – MAR-1 TIER III
Potência líquida (ISO 3046)	123hp (92kW) @ 2.200RPM
Potência bruta (SAE J1995)	130hp (97kW) @ 2.200RPM
Torque máximo	620 Nm @ 1.500RPM
Tipo de injeção	Direta Eletrônica
Nº de Cilindros / Cilindrada	4 / 4,5l
Aspiração	Turbo Intercooler

SISTEMA HIDRÁULICO

Sistema	Fechado
Direção	Hidráulica
Tração	Hidrostática
Vibração	Hidrostática
Pressão geral de alívio	22 bar (Tração) e 26 bar (Vibração)

SISTEMA DE TRACÇÃO

Do tipo hidrostático, circuito fechado, composto por bomba de fluxo variável, motor de pistões com fluxo variável (traseiro), eixo diferencial, um motor de pistões de fluxo fixo e redutor mecânico de velocidade.

Velocidade Máxima (km/h)	0 - 11
Capacidade de subida em rampa (Liso/Pata)	41% - 51%
Oscilação	13° para cada lado
Articulação	35° para cada lado
Pneus	23,1x26 – Tipo trator
Eixo traseiro	Redução nas planetárias e Sistema Anti-Derrapagem

SISTEMA DE VIBRAÇÃO

Hidrostático, composto por uma bomba de pistões com fluxo variável, um motor de pistões com fluxo fixo e eixo excêntrico com duas amplitudes.

	MC 212 LISO	MC 212 PATA	MC 212 KIT PATA
Frequência de vibração (vpm/Hz) - Alta / Baixa	1.980/33 (Alta) - 1.980/33 (Baixa)		
Amplitude nominal (mm) - Alta / Baixa	1,90 / 0,90	1,92 / 0,92	1,91 / 0,91
Impacto dinâmico (kgf) - Alta / Baixa	33.400 / 19.400	41.000 / 25.000	41.600 / 23.600
Força centrífuga (kN) - Alta / Baixa	276 / 131	365 / 175	383 / 153
Número de patas	N/A	140	140
Área de contato das patas (mm²)	N/A	103	103

PESOS

	MC 212 LISO	MC 212 PATA	MC 212 KIT PATA
Peso Operacional Máximo (kg)	10.640	11.140	12.040
Carga Estática Linear (kg/cm)	27,90	N/A	27,90

CAPACIDADE DOS RESERVATÓRIOS

Óleo Diesel	280l
Óleo Hidráulico	80l

SISTEMA ELÉTRICO

Alternador	95A
Bateria	12V
Tensão	12V

SISTEMA DE DIREÇÃO

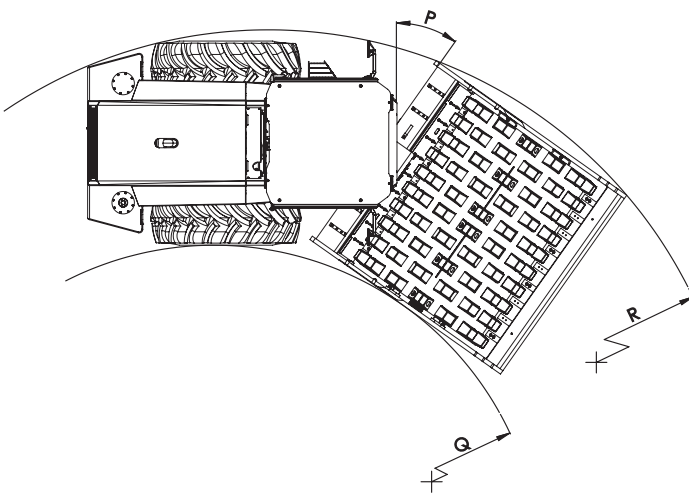
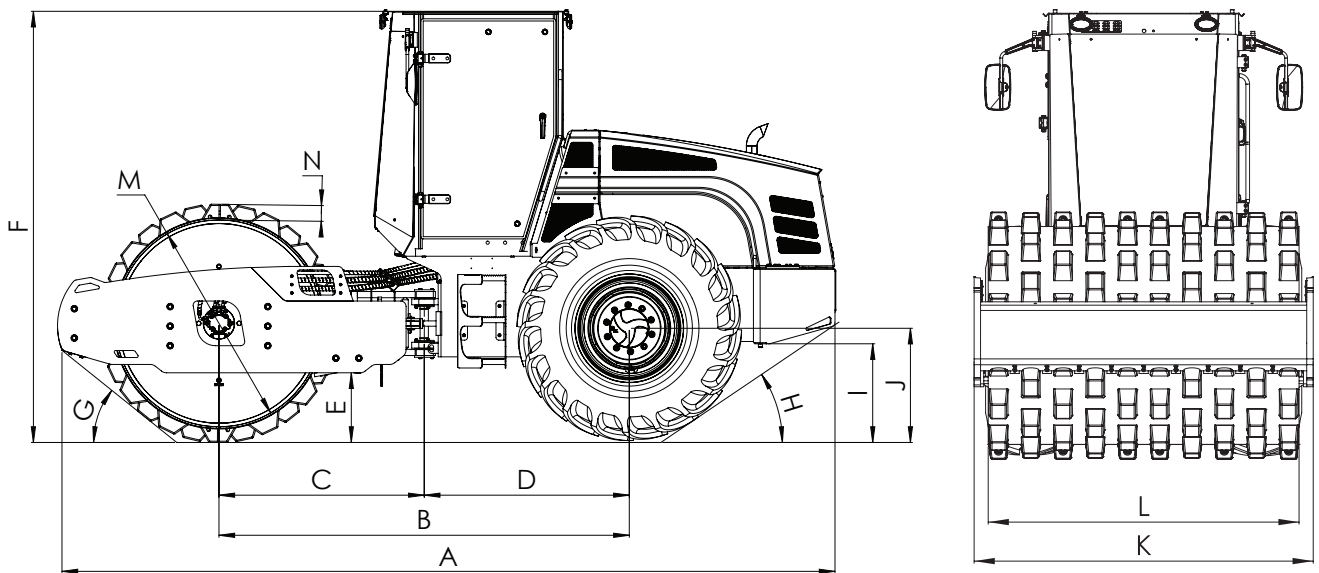
Hidráulico, composto por comando tipo Orbital e bomba hidráulica de engrenagens de vazão constante.

Tipo	Comando tipo Orbital
Filtragem	Linha de retorno
Deslocamento	Joystick eletrônico

SISTEMA DE FREIOS

Tipo	Hidrostático
Emergência	Freio de segurança multidisco no eixo traseiro com aplicação através de boteira.
Estacionamento	Freio de estacionamento multidisco no eixo traseiro acionado por tecla "P" na coluna.
Serviço	Freio de serviço acionado pelo posicionamento do joystick em neutro.

DIMENSÕES GERAIS



DIMENSÕES TÉCNICAS MC 212 (mm)

POS.	DESCRIÇÃO	L	P	LC
A	Comprimento total	5580		
B	Comprimento entre eixos	2942		
C	Comprimento centro tambor x ponto de articulação	1472		
D	Comprimento centro eixo traseiro x ponto de articulação	1470		
E	Vão livre	387	587	499
F	Altura total	2982	3082	3094
G	Ângulo de ataque frontal	31°	39°	
H	Ângulo de ataque traseiro	34°		
I	Altura base de engate até solo	707		
J	Altura centro do eixo até solo	818		
K	Largura máxima	2345		
L	Largura do tambor	2150		
M	Diâmetro do tambor	1500		
N	Altura da capa pata (opcional)	-	100	113
O	Diâmetro roda	W23,1x26"		
P	Ângulo de articulação máximo	35°		
Q	Raio de giro interno	3500		
R	Raio de giro externo	5042		
S	Espessura do tambor	25,4		
T	Espessura da chapa da capa (opcional)	-	-	12,7

*Especificações sujeitas a alteração pelo fabricante, sem aviso prévio.

ITENS DE SÉRIE

- Alarme sonoro marcha à ré
- Banco ajustável com suspensão de molas
- Buzina
- Bateria selada 100Ah 750 CCA
- Botoeira de emergência
- Cabine fechada com ar condicionado e certificação ROPS/FOPS;
- Câmera de Ré
- Chave geral do sistema
- Freio de estacionamento
- Indicador de combustível
- Indicador de temperatura do motor
- Indicador de falhas do motor
- Joystick Eletrônico
- Luz de aviso (freio, pressão óleo do motor, temperatura óleo do motor, baixo nível de combustível e bateria)
- Liberação do freio para reboque
- Manípulo no volante
- Manual de operação e manutenção e catálogo de peças
- Painel de instrumentos c/ hodômetro
- Porta-objetos, porta-copos
- Pontos de içamento
- Pontos de lubrificação
- Plataforma do operador sobre amortecedores de borracha
- Sistema de tração auxiliar
- Tomada USB
- Tubo de escape montado na parte superior do capô
- Tomadas de teste de pressão
- 2 faróis dianteiros e 2 faróis traseiros em LED

OPCIONAIS

- Ar-Condicionado quente/frio
- Banco com suspensão pneumática
- Cinto retrátil
- Contrato de manutenção preventiva
- Extintor de Incêndio
- Kit capa bipartida com patas trapezoidais e demais componentes
- Kit adicional de farol em LED
- Pintura customizada
- Pneus tipo diamante
- Película protetiva de segurança contra raios ultravioletas
- Rádio AM/FM/MP3 com USB e autofalantes
- Sensor de compactação
- Setas indicadoras
- Sinalizador Rotativo
- Sistema de monitoramento via satélite
- Tambores e raspadores avulsos para troca de versão
- Teto solar retrátil

MC212

COMPACTADOR VIBRATÓRIO



f /Muller.Equip
 @muller_equip

