

VAP 55

COMPACTADOR VIBRATÓRIO



NOSSA FORÇA NA SUA OBRA

ESPECIFICAÇÕES TÉCNICAS

MOTOR TURBO

Fabricante	Perkins
Modelo	1104D-44T – MAR-1
Potência líquida (ISO 9249)	93hp (69,35 kW) @ 2.200RPM
Potência bruta (SAE J1995)	100hp (74,5 kW) @ 2.200RPM
Torque máximo	392Nm @ 1.400RPM
Tipo de injeção	Direta Mecânica
Nº de cilindros / Cilindrada	4 / 4,4L
Aspiração	Turbo alimentado

SISTEMA HIDRÁULICO

Sistema	Fechado
Direção	Hidráulica
Tração	Hidrostática
Vibração	Hidrostática
Pressão geral de alívio	180 bar (Vibração)

SISTEMA DE TRACÇÃO

Hidrostático composto por uma bomba de pistão axial de vazão variável e motor de pistão axial de vazão constante. Obs.: Quando possuir tração adicional no tambor, acrescentará mais um motor de pistão axial de vazão constante.

Velocidade Máxima (km/h)	0 - 10
Capacidade de subida em rampa (Sem Tração / Com Tração)	40% - 65%
Oscilação	15° para cada lado
Articulação	35° para cada lado
Pneus	14,9x28 – Tipo trator 13,00x24 – Tipo Liso (A)
Eixo traseiro	Redução planetária nas pontas do eixo e Sistema Anti-Derrapagem limitada

SISTEMA DE VIBRAÇÃO

Hidrostático, composto por uma bomba de pistões com fluxo variável, um motor de engrenagens com fluxo fixo e eixo excêntrico com duas amplitudes.

	VAP 55 LISO	VAP 55 KIT PATA	VAP 55 ASFALTO
Frequência de vibração (vpm/Hz) - Alta / Baixa	1.980 / 33		40/50
Amplitude nominal (mm) - Alta / Baixa	1,78 / 0,82	1,71 / 0,85	0,91 / 0,49
Impacto dinâmico (kgf) - Alta / Baixa	16.150 / 9.500	23.200 / 14.150	15.520 / 10.150
Força centrífuga (kN) - Alta / Baixa	123,40 / 56,90	180 / 89,30	115 / 61,30
Número de patas	N / A	88	N / A
Área de contato das patas (mm²)	N / A	103	N / A

PESOS

	VAP 55 LISO	VAP 55 KIT PATA	VAP 55 ASFALTO
Peso Operacional Máximo (kg)	8.100	9.500	8.100
Carga Estática Linear (kg/cm)	22,62	N / A	23,92

CAPACIDADE DOS RESERVATÓRIOS

Óleo Diesel	230L
Óleo Hidráulico	90L
Tanque d'água (Sistema de aspersão)	420L

SISTEMA ELÉTRICO

Alternador	100V
Bateria	12V
Voltagem	12V

SISTEMA DE DIREÇÃO

Composto por bomba de engrenagens de vazão constante, cilindros hidráulicos e válvula direcionadora (tipo orbitrol).

Tipo	Hidráulico
Filtragem	Linha de retorno
Deslocamento	Alavanca mecânica

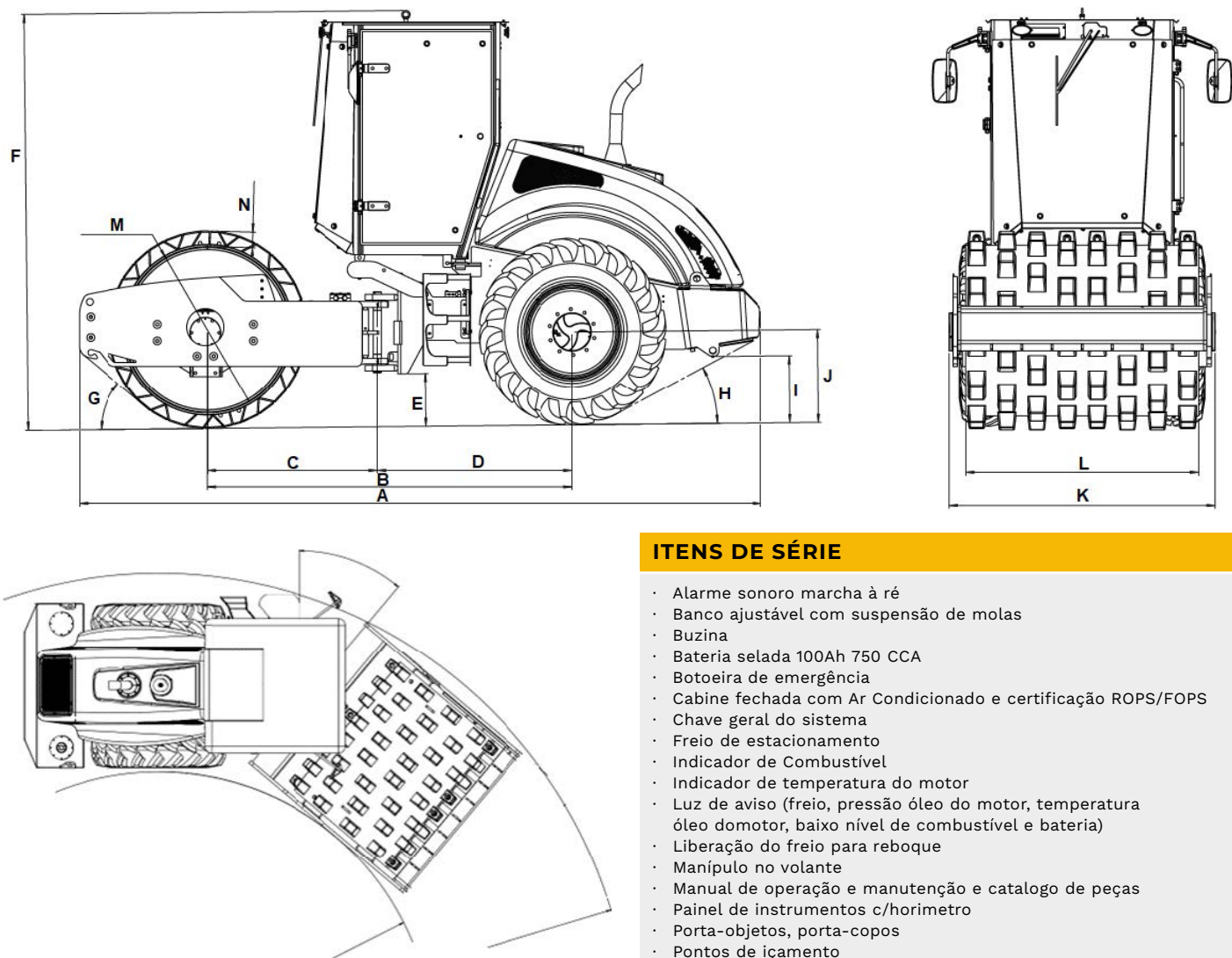
SISTEMA DE FREIOS

Tipo	Mecânico
Emergência	Freio de segurança multidisco no eixo traseiro acionado através do botão de emergência
Estacionamento	Freio de estacionamento multidisco no eixo traseiro acionado por tecla "P" na caixa de alavanca
Tipo	Hidrostático
Serviço	Freio de serviço acionado pelo posicionamento da alavanca em neutro

SISTEMA ESPARGIMENTO

Sistema pressurizado composto por bomba elétrica, filtros e bicos espargidores com jato em leque sobre tambor.

DIMENSÕES GERAIS



DIMENSÕES TÉCNICAS VAP 55 (mm)

POS.	DESCRIÇÃO	L	LC	A
A	Comprimento total		4990	
B	Comprimento entre eixos		2683	
C	Comprimento centro tambor x ponto de articulação		1256	
D	Comprimento centro eixo traseiro x ponto de articulação		1424	
E	Vão livre	312	356	251
F	Altura total	2997	3049	2972
G	Ângulo de ataque frontal	27°	40°	27°
H	Ângulo de ataque traseiro	21°	24°	21°
I	Altura base de engate até solo	406	474	350
J	Altura centro do eixo até solo	635	665	574
K	Largura máxima		1917	
L	Largura do tambor		1680	
M	Diâmetro do tambor		1215	
N	Altura da capa pata (opcional)		112	
O	Diâmetro roda	W12x28"		W9x24"
P	Ângulo de articulação máximo		35°	
Q	Raio de giro interno		3250	
R	Raio de giro externo		5320	
S	Espessura do tambor		22	
T	Espessura da chapa da capa (opcional)		12,7	

*Especificações sujeitas a alteração pelo fabricante, sem aviso prévio.

ITENS DE SÉRIE

- Alarme sonoro marcha à ré
- Banco ajustável com suspensão de molas
- Buzina
- Bateria selada 100Ah 750 CCA
- Botoneira de emergência
- Cabine fechada com Ar Condicionado e certificação ROPS/FOPS
- Chave geral do sistema
- Freio de estacionamento
- Indicador de Combustível
- Indicador de temperatura do motor
- Luz de aviso (freio, pressão óleo do motor, temperatura óleo do motor, baixo nível de combustível e bateria)
- Liberação do freio para reboque
- Manípulo no volante
- Manual de operação e manutenção e catálogo de peças
- Painel de instrumentos c/horímetro
- Porta-objetos, porta-copos
- Pontos de içamento
- Pontos de lubrificação
- Plataforma do operador sobre amortecedores de borracha
- Tomada USB
- Tubo de escape montado na parte superior do capô
- Tomadas de Teste de Pressão
- 2 Faróis dianteiros e 2 Faróis traseiros em LED.

OPCIONAIS

- Banco com suspensão pneumática
- Câmera de Ré
- Cinto retrátil
- Contrato de manutenção preventiva
- Extintor de Incêndio
- Kit capa bipartida com patas Trapezoidais e demais componentes
- Kit adicional de farol em LED
- Pneu 14.00x24 - 10 lonas
- Película protetiva de segurança contra raios ultravioletas
- Rádio AM/FM/MP3 com USB e autofalantes
- Sensor de compactação
- Setas indicadoras
- Sinalizador Rotativo
- Sistema de tração auxiliar
- Sistema de monitoramento via satélite
- Tambores e raspadores avulsos para troca de versão
- Teto solar retrátil

VAP 55

COMPACTADOR VIBRATÓRIO



 /Muller.Equip

 @muller_equip

