

# AP 26

## COMPACTADOR DE PNEUS



NOSSA FORÇA NA SUA OBRA

## ESPECIFICAÇÕES TÉCNICAS

### MOTOR TURBO

Fabricante	Cummins
Modelo	QSB 4.5 – MAR-1 / TIER 3
Potência líquida (ISO 3046)	123hp (92kW) @ 2.200RPM
Potência bruta (SAE J1995)	130hp (97kW) @ 2.200RPM
Torque máximo	620Nm @ 1.500RPM
Tipo de injeção	Direta Eletrônica
Nº de Cilindros / Cilindrada	4 / 4,5l
Aspiração	Turbo Intercooler

### SISTEMA HIDRÁULICO

Sistema	Fechado
Direção	Hidráulica
Tração	Hidrostática
Pressão geral de alívio	24 bar

### SISTEMA DE ESPARGIMENTO

Sistema pressurizado - Acionamento elétrico - Atendendo às rodas dianteiras e traseiras - Raspadores articuláveis com lâminas substituíveis - Bicos com jato em forma de leque.

### SISTEMA DE TRACÇÃO

Sistema hidrostático composto de bomba, dois motores de pistões axiais e redutores planetários ortogonais ligados diretamente às rodas traseiras com sistema de freio incorporado.

Velocidade Máxima (km/h)	0 - 23
Capacidade de subida em rampa	30%
Oscilação	5° para cada lado
Articulação	30° para cada lado
Pneus	11,00 x 20"

### PESOS

Sem Lastro (kg)	10.800
Com Lastros Inferiores (kg)	16.000
Totalmente Lastreada (Lastro Especial) (kg)	21.270

### CAPACIDADE DOS RESERVATÓRIOS

Óleo Diesel	285l
Óleo Hidráulico	70l
Tanque d'água (sistema de aspersão)	300l

### SISTEMA ELÉTRICO

Alternador	95Ah
Bateria	12V
Voltagem	12V

### SISTEMA DE DIREÇÃO

Hidráulico, circuito independente, comando tipo Orbitrol, pivotamento em 2 pontos, com 3 rodas direcionais no eixo dianteiro.

Tipo	Hidráulico
Filtragem do Sistema	Linha de retorno
Deslocamento	Pedal eletrônico

### SISTEMA DE FREIOS

Tipo	Mecânico
Emergência	Acionamento por molas, freio multidisco atuando nos redutores traseiros
Estacionamento	Acionamento por molas, freio multidisco atuando nos redutores traseiros
Tipo	Hidrostático
Serviço	Acionamento hidrostático, freio multidisco atuando nos redutores traseiros

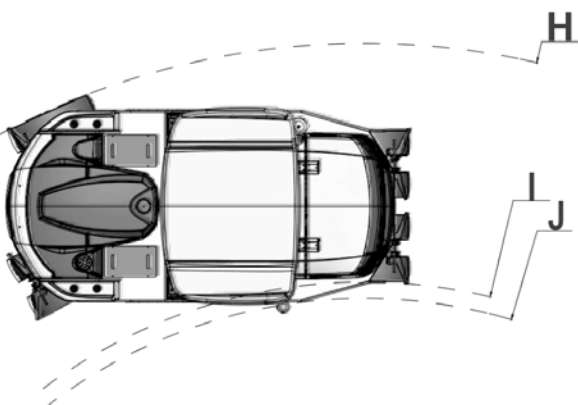
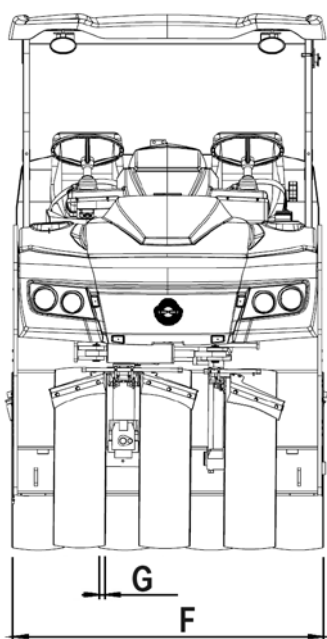
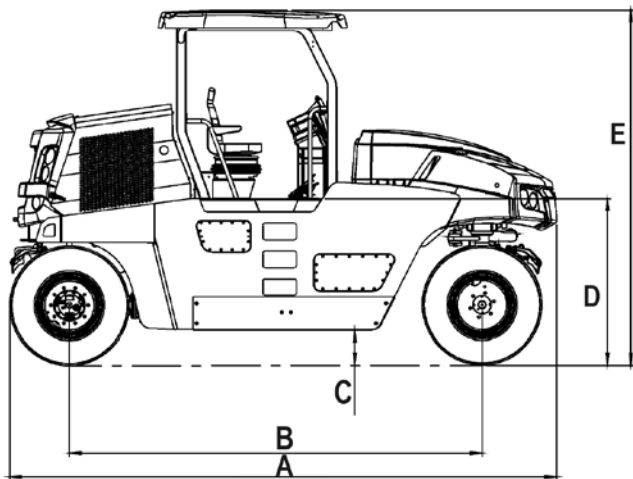
### CHASSI

Estrutura monobloco com caixa de lastro de 1,6m³, com tampas laterais para remoção do lastro e enchimento pela parte superior.

Carga distribuída uniformemente entre as rodas dianteiras e traseiras.

Lastros inferiores removíveis.

## DIMENSÕES GERAIS



## DIMENSÕES TÉCNICAS AP 26 (mm)

POS.	DESCRIÇÃO	
A	Comprimento total	4880
B	Comprimento entre eixos	3700
C	Vão livre	290
D	Altura base compartimento operador x solo	1495
E	Altura total	3100
F	Largura máxima de compactação	1820
G	Sobreposição	50
H	Raio de giro máximo nos pneus dianteiros	8860
I	Raio de giro mínimo nos pneus traseiros	8605
J	Raio de giro interno (chassi)	6125

## ITENS DE SÉRIE

- Alarme sonoro marcha à ré
- Banco ajustável com suspensão de molas
- Buzina
- Bateria selada 150Ah 950 CCA
- Botão de emergência
- Chave geral do sistema
- Freio de estacionamento
- Indicador de combustível
- Indicador de temperatura do motor
- Indicador de falhas do motor
- Luz de aviso (freio, pressão do óleo do motor, temperatura do óleo do motor, baixo nível de combustível e bateria)
- Liberação manual do freio para reboque
- Manômetros (pressão nos pneus / pressão circuito pneumático)
- Manipulo no volante
- Manual de operação e manutenção e catálogo de peças
- Painel de instrumentos com horímetro
- Pontos de içamento
- Pontos de lubrificação
- Setas indicadoras
- Sistema automático de pressurização dos pneus e controle de pressurização
- Suportes para descanso da máquina
- Tacômetro
- Teto solar
- Tomadas de teste de pressão
- 4 faróis dianteiros e 4 faróis traseiros

## OPCIONAIS

- Banco com suspensão pneumática
- Cabine fechada com ar-condicionado
- Cinto retrátil
- Contrato de manutenção preventiva
- Extintor de incêndio
- Lastro adicional
- Pneu 13/80 R20
- Rádio AM/FM/MP3 com USB e alto-falantes
- Sinalizador rotativo
- Sistema de monitoramento via satélite

\*Especificações sujeitas à alteração pelo fabricante sem aviso prévio.

**AP 26** COMPACTADOR DE PNEUS



[f /Muller.Equip](#)  
[@muller\\_equip](#)

