

VAP 55

COMPACTADOR
VIBRATÓRIO



NOSSA FORÇA NA SUA OBRA



Potência
100hp (74,5kw) @ 2.200RPM



Peso Operacional
8.100 / 9.500kg



Largura de compactação
1680 mm

mullerbrasil.com



**FABRICADO
NO BRASIL**

VAP 55 COMPACTADOR VIBRATÓRIO



ILUMINAÇÃO

Toda em LED

ROPS/FOPS

Máquina com certificação

CONFORTO

Porta USB e porta objetos

COMPARTIMENTO OPERADOR

Melhor campo de visão

ACESSIBILIDADE

Melhor acesso para realização da manutenção

COMPARTIMENTO MOTOR

Baixo nível de ruídos

TAMBOR

Alta durabilidade



OPERAÇÃO

Alta amplitude de vibração

CABINE

Para melhor conforto, ar-condicionado

ENTRETENIMENTO

Rádio AM/FM/MP3 com USB e autofalantes (OPCIONAL)

MANOBRABILIDADE

Câmera de ré, facilitando manobras com a máquina

DIREÇÃO

Coluna de direção multifuncional

DESLOCAMENTO

Deslocamento através de alavancas

EMERGÊNCIA

Botoeira de emergência em fácil acesso



DIFERENTES VERSÕES PARA TODAS AS NECESSIDADES

- L** Esta é a versão standard e serve para compactações com tambor liso, sendo de série a tração no tambor.
- LC** Esta é a versão que mescla o tambor liso com uma capa com "patas de carneiro" com esta versão será possível trabalhar com compactações que necessitam o uso de um tambor liso e também em compactações que necessitam o uso das patas de carneiro, tração auxiliar é um item opcional.
- A** Esta é a versão de asfalto e serve para compactações com tambor liso em asfaltos, contando com um sistema de epargimento para auxiliar em uma melhor compactação, tração auxiliar é um item opcional.

VAP 55 COMPACTADOR VIBRATÓRIO



MOTOR

| | |
|------------------------------|---------------------------|
| Fabricante | Perkins |
| Modelo | 1104D-44T – MAR-1 |
| Potência líquida (ISO 9249) | 93hp (69,35kW) @ 2.200RPM |
| Potência bruta (SAE J1995) | 100hp (74,5kW) @ 2.200RPM |
| Torque máximo | 392 Nm @ 1.400RPM |
| Tipo de injeção | Direta Mecânica |
| Nº de cilindros / Cilindrada | 4 / 4,4l |
| Aspiração | Turbo alimentado |

SISTEMA HIDRÁULICO

| | |
|-------------------------|--------------------|
| Sistema | Fechado |
| Direção | Hidráulica |
| Tração | Hidrostática |
| Vibração | Hidrostática |
| Pressão geral de alívio | 180 bar (Vibração) |

SISTEMA DE TRACÇÃO

Hidrostático composto por uma bomba de pistão axial de vazão variável e motor de pistão axial de vazão constante.
Obs.: Quando possuir tração adicional no tambor, acrescentará mais um motor de pistão axial de vazão constante.

| | |
|---|--|
| Velocidade Máxima (km/h) | 0 - 10 |
| Capacidade de subida em rampa (Liso/Pata) | 40% - 65% |
| Oscilação | 15° para cada lado |
| Articulação | 35° para cada lado |
| Pneus | 14,9x28 – Tipo trator 13,00x24 – Tipo liso (A) |
| Eixo traseiro | Redução planetária nas pontas do eixo e Sistema Anti-Derrapagem limitada |

SISTEMA DE VIBRAÇÃO

Hidrostático, composto por uma bomba de pistões com fluxo variável, um motor de engrenagens com fluxo fixo e eixo excêntrico com duas amplitudes.

| | VAP 55 LISO | VAP 55 KIT PATA | VAP 55 ASFALTO |
|--|----------------|-----------------|-----------------|
| Frequência de vibração (vpm/Hz) - Alta / Baixa | 1.980 / 33 | | 40/50 |
| Amplitude nominal (mm) - Alta / Baixa | 1,78 / 0,82 | 1,71 / 0,85 | 0,91 / 0,49 |
| Impacto dinâmico (kgf) - Alta / Baixa | 16.150 / 9.500 | 23.200 / 14.150 | 15.520 / 10.150 |
| Força centrífuga (kN) - Alta / Baixa | 123,40 / 56,90 | 180 / 89,30 | 115 / 61,30 |
| Número de patas | N / A | 88 | N / A |
| Área de contato das patas (mm²) | N / A | 103 | N / A |

PESOS

| | VAP 55 LISO | VAP 55 KIT PATA | VAP 55 ASFALTO |
|-------------------------------|-------------|-----------------|----------------|
| Peso Operacional Máximo (kg) | 8.100 | 9.500 | 8.100 |
| Carga Estática Linear (kg/cm) | 22,62 | N / A | 23,92 |

CAPACIDADE DOS RESERVATÓRIOS

| | |
|-------------------------------------|------|
| Óleo Diesel | 230l |
| Óleo Hidráulico | 90l |
| Tanque d'água (Sistema de aspersão) | 420l |

SISTEMA ELÉTRICO

| | |
|------------|------|
| Alternador | 100V |
| Bateria | 12V |
| Voltagem | 12V |

SISTEMA DE DIREÇÃO

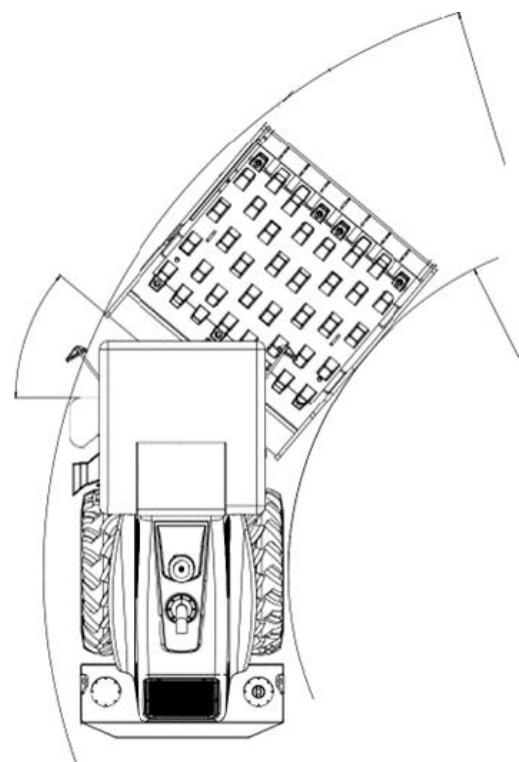
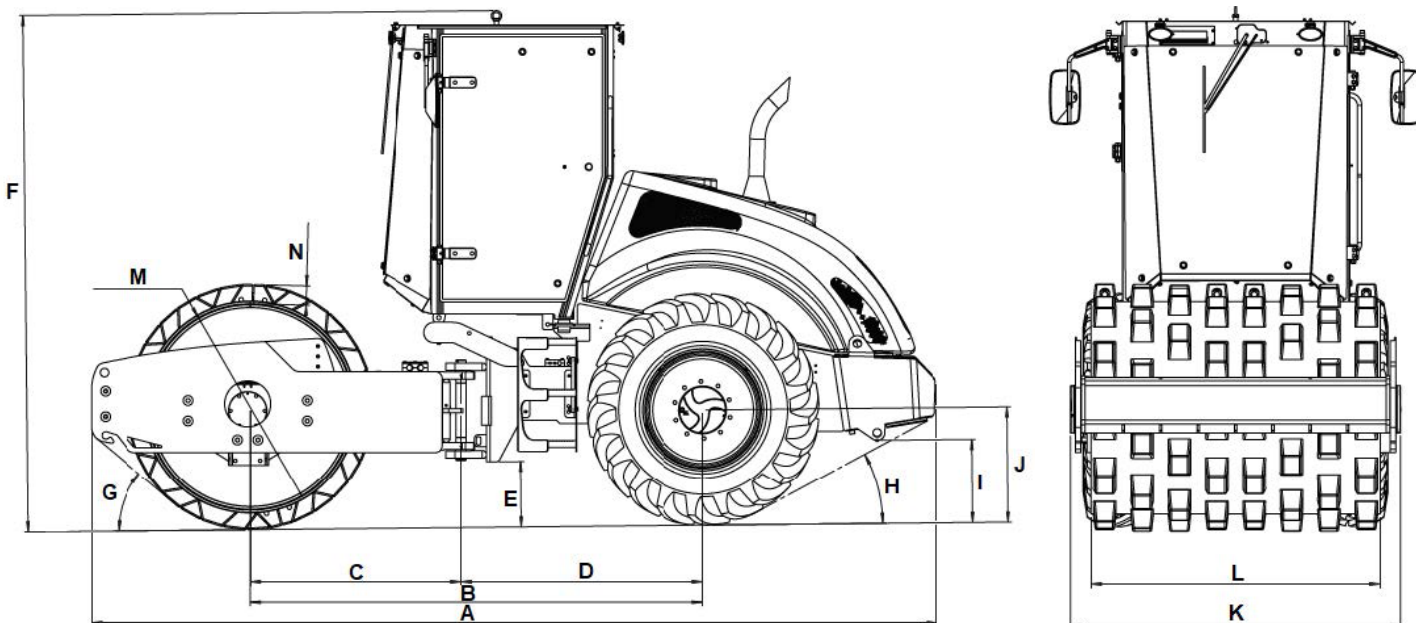
Composto por bomba de engrenagens de vazão constante, cilindros hidráulicos e válvula direcionadora (tipo orbitrol).

| | |
|--------------|-------------------|
| Tipo | Hidráulico |
| Filtragem | Linha de retorno |
| Deslocamento | Alavanca mecânica |

SISTEMA DE FREIOS

| | |
|----------------|---|
| Tipo | Mecânico |
| Emergência | Freio de segurança multidisco no eixo traseiro acionado através do botão de emergência |
| Estacionamento | Freio de estacionamento multidisco no eixo traseiro acionado por tecla "P" na caixa de alavanca |
| Tipo | Hidrostático |
| Serviço | Freio de serviço acionado pelo posicionamento da alavanca em neutro |

DIMENSÕES GERAIS



DIMENSÕES TÉCNICAS VAP 55 (mm)

| POS. | DESCRIÇÃO | L | LC | A |
|------|---|------|---------|--------|
| A | Comprimento total | | 4990 | |
| B | Comprimento entre eixos | | 2683 | |
| C | Comprimento centro tambor x ponto de articulação | | 1256 | |
| D | Comprimento centro eixo traseiro x ponto de articulação | | 1424 | |
| E | Vão livre | 312 | 356 | 251 |
| F | Altura total | 2997 | 3049 | 2972 |
| G | Ângulo de ataque frontal | 27° | 40° | 27° |
| H | Ângulo de ataque traseiro | 21° | 24° | 21° |
| I | Altura base de engate até solo | 406 | 474 | 350 |
| J | Altura centro do eixo até solo | 635 | 665 | 574 |
| K | Largura máxima | | 1917 | |
| L | Largura do tambor | | 1680 | |
| M | Diâmetro do tambor | | 1215 | |
| N | Altura da capa pata (opcional) | - | 112 | - |
| O | Diâmetro roda | | W12x28" | W9x24" |
| P | Ângulo de articulação máximo | | 35° | |
| Q | Raio de giro interno | | 3250 | |
| R | Raio de giro externo | | 5320 | |
| S | Espessura do tambor | | 22 | |
| T | Espessura da chapa da capa (opcional) | - | 12,7 | - |

ITENS DE SÉRIE

| | |
|--|--|
| Alarme sonoro marcha à ré | Manípulo no volante |
| Banco ajustável com suspensão de molas | Manual de operação e manutenção e catálogo de peças |
| Buzina | Painel de instrumentos c/horímetro |
| Bateria selada 100Ah 750 CCA | Porta-objetos, porta-copos |
| Botoneira de emergência | Pontos de içamento |
| Cabine fechada com Ar Condicionado e certificação ROPS/FOPS | Pontos de lubrificação |
| Chave geral do sistema | Plataforma do operador sobre amortecedores de borracha |
| Freio de estacionamento | Tomada USB |
| Indicador de Combustível | Tubo de escape montado na parte superior do capô |
| Indicador de temperatura do motor | Tomadas de Teste de Pressão |
| Luz de aviso (freio, pressão óleo do motor, temperatura óleo do motor, baixo nível de combustível e bateria) | 2 Faróis dianteiros e 2 Faróis traseiros em LED. |
| Liberção do freio para reboque | |

OPCIONAIS

| | |
|--|--|
| Banco com suspensão pneumática | Rádio AM/FM/MP3 com USB e autofalantes |
| Câmera de Ré | Sensor de compactação |
| Cinto retrátil | Setas indicadoras |
| Contrato de manutenção preventiva | Sinalizador Rotativo |
| Extintor de Incêndio | Sistema de tração auxiliar |
| Kit capa bipartida com patas Trapezoidais e demais componentes | Sistema de monitoramento via satélite |
| Kit adicional de farol em LED | Tambores e raspadores avulsos para troca de versão |
| Pneu 14.00x24 - 10 lonas | Teto solar retrátil |
| Película protetiva de segurança contra raios ultravioletas | |

SUPOORTE AO CLIENTE

PÓS - VENDAS

Müller, através da Rede de Concessionárias em todo o país, possui assistência técnica especializada com peças genuínas sempre disponíveis e acessíveis a você e, o que é melhor, sempre perto quando você precisa. Com técnicos treinados pela fábrica e equipamento de diagnóstico, a concessionária Müller está capacitada a lhe oferecer toda a orientação para o perfeito funcionamento e operação do seu VAP 55. Consulte nossos serviços de atendimento ao cliente Müller.

PEÇAS GENUÍNAS MÜLLER

Müller atua no mercado de peças de reposição e serviços para os produtos Müller através da Rede de Concessionárias em todo o país. São peças genuínas Müller, conhecidas pela qualidade, durabilidade e segurança, prolongando a vida útil e garantindo total performance do equipamento.

CUIDANDO DO SEU ROLO COMPACTADOR VAP 55

As manutenções preventivas do seu rolo compactador, somadas às revisões previstas no seu manual de operação, prolongam o tempo de operação e vida útil e evitam paradas não programadas.

COMO ADQUIRIR SEU ROLO COMPACTADOR VAP 55

Contate nossa rede de Concessionárias Müller hoje mesmo ou acesse www.mullerbrasil.com.


NOSSA FORÇA NA SUA OBRA



VAP 55

COMPACTADOR
VIBRATÓRIO

 (51) 3488.3488

 admvendas@mullerbrasil.com

 /Muller.Equip

 @muller_equip



*Especificações sujeitas a alteração pelo fabricante, sem aviso prévio.