

# VAP 55

COMPACTADOR  
VIBRATÓRIO



NOSSA FORÇA NA SUA OBRA



**Potência**  
100hp (74,5kw) @ 2.200RPM



**Peso Operacional**  
8.100 / 9.500kg



**Largura de compactação**  
1680 mm

[mullerbrasil.com](http://mullerbrasil.com)



**FABRICADO  
NO BRASIL**

# VAP 55 COMPACTADOR VIBRATÓRIO



## ILUMINAÇÃO

Toda em LED

## ROPS/FOPS

Máquina com certificação

## CONFORTO

Porta USB e porta objetos

## COMPARTIMENTO OPERADOR

Melhor campo de visão

## ACESSIBILIDADE

Melhor acesso para realização da manutenção

## COMPARTIMENTO MOTOR

Baixo nível de ruídos

## TAMBOR

Alta durabilidade



## OPERAÇÃO

Alta amplitude de vibração

## CABINE

Para melhor conforto, ar-condicionado

## ENTRETENIMENTO

Rádio AM/FM/MP3 com USB e autofalantes (OPCIONAL)

## MANOBRABILIDADE

Câmera de ré, facilitando manobras com a máquina

## DIREÇÃO

Coluna de direção multifuncional

## DESLOCAMENTO

Deslocamento através de alavancas

## EMERGÊNCIA

Botoeira de emergência em fácil acesso



## DIFERENTES VERSÕES PARA TODAS AS NECESSIDADES

**L** Esta é a versão standard e serve para compactações com tambor liso, sendo de série a tração no tambor.

**LC** Esta é a versão que mescla o tambor liso com uma capa com "patas de carneiro" com esta versão será possível trabalhar com compactações que necessitam o uso de um tambor liso e também em compactações que necessitam o uso das patas de carneiro, tração auxiliar é um item opcional.

**A** Esta é a versão de asfalto e serve para compactações com tambor liso em asfaltos, contando com um sistema de epargimento para auxiliar em uma melhor compactação, tração auxiliar é um item opcional.

# VAP 55 COMPACTADOR VIBRATÓRIO



## MOTOR

Fabricante	Perkins
Modelo	1104D-44T – MAR-1
Potência líquida (ISO 9249)	93hp (69,35kW) @ 2.200RPM
Potência bruta (SAE J1995)	100hp (74,5kW) @ 2.200RPM
Torque máximo	392 Nm @ 1.400RPM
Tipo de injeção	Direta Mecânica
Cilindrada	4,4l
Aspiração	Turbo alimentado

## SISTEMA HIDRÁULICO

Sistema	Fechado
Direção	Hidráulica
Tração	Hidrostática
Vibração	Hidrostática
Pressão geral de alívio	180 bar (Vibração)

## SISTEMA DE TRACÇÃO

Hidrostático composto por uma bomba de pistão axial de vazão variável e motor de pistão axial de vazão constante.  
Obs.: Quando possuir tração adicional no tambor, acrescentará mais um motor de pistão axial de vazão constante.

Velocidade Máxima (km/h)	0 - 10
Capacidade de subida em rampa (Liso/Pata)	40% - 65%
Oscilação	15° para cada lado
Articulação	35° para cada lado
Pneus	23,1x26 – Tipo trator 14,9x28 – Tipo liso (A)
Eixo traseiro	Redução planetária nas pontas do eixo e Sistema Anti-Derrapagem limitada

## SISTEMA DE VIBRAÇÃO

Hidrostático, composto por uma bomba de pistões com fluxo variável, um motor de engrenagens com fluxo fixo e eixo excêntrico com duas amplitudes.

	VAP 55 LISO	VAP 55 KIT PATA	VAP 55 ASFALTO
Frequência de vibração (vpm/Hz) - Alta / Baixa	1.980 / 33		40/50
Amplitude nominal (mm) - Alta / Baixa	1,78 / 0,82	1,71 / 0,85	0,91 / 0,49
Impacto dinâmico (kgf) - Alta / Baixa	16.150 / 9.500	23.200 / 14.150	15.520 / 10.150
Força centrífuga (kN) - Alta / Baixa	123,40 / 56,90	180 / 89,30	115 / 61,30
Número de patas	N / A	88	N / A
Área de contato das patas (mm <sup>2</sup> )	N / A	103	N / A

## PESOS

	VAP 55 LISO	VAP 55 KIT PATA	VAP 55 ASFALTO
Peso Operacional Máximo (kg)	8.100	9.500	8.100
Carga Estática Linear (kg/cm)	22,62	N / A	23,92

## CAPACIDADE DOS RESERVATÓRIOS

Óleo Diesel	230l
Óleo Hidráulico	90l
Tanque d'água (Sistema de aspersão)	420l

## SISTEMA ELÉTRICO

Alternador	100V
Bateria	12V
Voltagem	12V

## SISTEMA DE DIREÇÃO

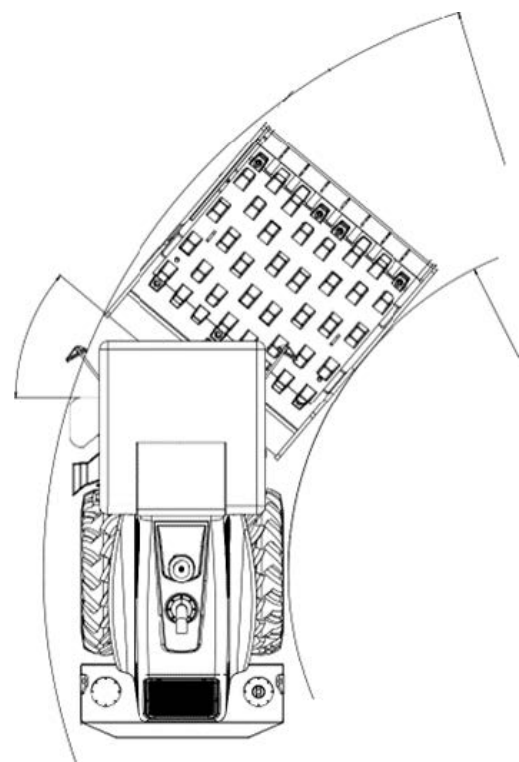
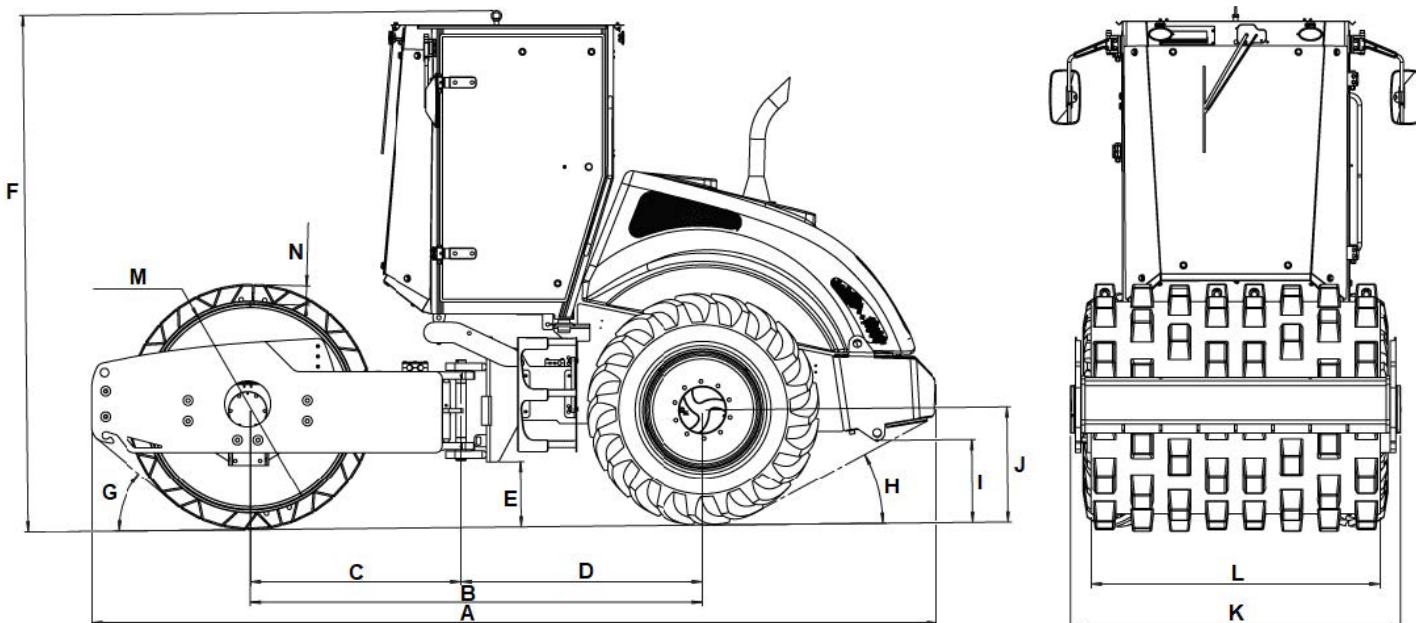
Composto por bomba de engrenagens de vazão constante, cilindros hidráulicos e válvula direcionadora (tipo orbitrol).

Tipo	Hidráulico
Filtragem	Linha de retorno
Deslocamento	Alavanca mecânica

## SISTEMA DE FREIOS

Tipo	Mecânico
Emergência	Freio de segurança multidisco no eixo traseiro acionado através do botão de emergência
Estacionamento	Freio de estacionamento multidisco no eixo traseiro acionado por tecla "P" na caixa de alavanca
Tipo	Hidrostático
Serviço	Freio de serviço acionado pelo posicionamento da alavanca em neutro

## DIMENSÕES GERAIS



## DIMENSÕES TÉCNICAS VAP 55 (mm)

POS.	DESCRIÇÃO	L	LC	A
A	Comprimento total		4990	
B	Comprimento entre eixos		2683	
C	Comprimento centro tambor x ponto de articulação		1256	
D	Comprimento centro eixo traseiro x ponto de articulação		1424	
E	Vão livre	312	356	251
F	Altura total	2997	3049	2972
G	Ângulo de ataque frontal	27°	40°	27°
H	Ângulo de ataque traseiro	21°	24°	21°
I	Altura base de engate até solo	406	474	350
J	Altura centro do eixo até solo	635	665	574
K	Largura máxima		1917	
L	Largura do tambor		1680	
M	Diâmetro do tambor		1215	
N	Altura da capa pata (opcional)	-	112	-
O	Diâmetro roda		W12x28"	W9x24"
P	Ângulo de articulação máximo		35°	
Q	Raio de giro interno		3250	
R	Raio de giro externo		5320	
S	Espessura do tambor		22	
T	Espessura da chapa da capa (opcional)	-	12,7	-

## ITENS DE SÉRIE

Alarme sonoro marcha à ré	Manípulo no volante
Banco ajustável com suspensão de molas	Manual de operação e manutenção e catálogo de peças
Buzina	Painel de instrumentos c/horímetro
Bateria selada 100Ah 750 CCA	Porta-objetos, porta-copos
Botoneira de emergência	Pontos de içamento
Cabine fechada com Ar Condicionado e certificação ROPS/FOPS	Pontos de lubrificação
Chave geral do sistema	Plataforma do operador sobre amortecedores de borracha
Freio de estacionamento	Tomada USB
Indicador de Combustível	Tubo de escape montado na parte superior do capô
Indicador de temperatura do motor	Tomadas de Teste de Pressão
Luz de aviso (freio, pressão óleo do motor, temperatura óleo do motor, baixo nível de combustível e bateria)	2 Faróis dianteiros e 2 Faróis traseiros em LED.
Liberção do freio para reboque	

## OPCIONAIS

Banco com suspensão pneumática	Rádio AM/FM/MP3 com USB e autofalantes
Câmera de Ré	Sensor de compactação
Cinto retrátil	Setas indicadoras
Contrato de manutenção preventiva	Sinalizador Rotativo
Extintor de Incêndio	Sistema de tração auxiliar
Kit capa bipartida com patas Trapezoidais e demais componentes	Sistema de monitoramento via satélite
Kit adicional de farol em LED	Tambores e raspadores avulsos para troca de versão
Pneu 14.00x24 - 10 lonas	Teto solar retrátil
Película protetiva de segurança contra raios ultravioletas	

## SUPORTE AO CLIENTE

### PÓS - VENDAS

Müller, através da Rede de Concessionárias em todo o país, possui assistência técnica especializada com peças genuínas sempre disponíveis e acessíveis a você e, o que é melhor, sempre perto quando você precisa. Com técnicos treinados pela fábrica e equipamento de diagnóstico, a concessionária Müller está capacitada a lhe oferecer toda a orientação para o perfeito funcionamento e operação do seu VAP 55. Consulte nossos serviços de atendimento ao cliente Müller.

### PEÇAS GENUÍNAS MÜLLER

Müller atua no mercado de peças de reposição e serviços para os produtos Müller através da Rede de Concessionárias em todo o país. São peças genuínas Müller, conhecidas pela qualidade, durabilidade e segurança, prolongando a vida útil e garantindo total performance do equipamento.

### CUIDANDO DO SEU ROLO COMPACTADOR VAP 55

As manutenções preventivas do seu rolo compactador, somadas às revisões previstas no seu manual de operação, prolongam o tempo de operação e vida útil e evitam paradas não programadas.

### COMO ADQUIRIR SEU ROLO COMPACTADOR VAP 55

Contate nossa rede de Concessionárias Müller hoje mesmo ou acesse [www.mullerbrasil.com](http://www.mullerbrasil.com).


# NOSSA FORÇA NA SUA OBRA



## VAP 55

COMPACTADOR  
VIBRATÓRIO

 (51) 3488.3488

 admvendas@mullerbrasil.com

 /Muller.Equip

 @muller\_equip



\*Especificações sujeitas a alteração pelo fabricante, sem aviso prévio.