

# VAP 70

COMPACTADOR  
VIBRATÓRIO



NOSSA FORÇA NA SUA OBRA



**Potência**  
130hp (97kw) @ 2.200RPM



**Peso Operacional**  
10.640 / 12.040kg



**Largura de compactação**  
2150mm

[mullerbrasil.com](http://mullerbrasil.com)



**FABRICADO  
NO BRASIL**

# VAP 70 COMPACTADOR VIBRATÓRIO



**ILUMINAÇÃO**  
Toda em LED

**TECNOLOGIA**  
Indicador de falhas do motor

**TAMBOR**  
Alta durabilidade



**ROPS/FOPS**  
Máquina com certificação

**COMPARTIMENTO OPERADOR**  
Melhor campo de visão

**COMPARTIMENTO MOTOR**  
Baixo nível de ruídos

**ACESSIBILIDADE**  
Melhor acesso para realização da manutenção

**OPERAÇÃO**  
Alta amplitude de vibração

**CABINE**  
Para melhor conforto, ar-condicionado

**DIREÇÃO**  
Coluna de direção multifuncional



**ENTRETENIMENTO**  
Rádio AM/FM/MP3 com USB e autofalantes (OPCIONAL)

**MANOBRABILIDADE**  
Câmera de ré, facilitando manobras com a máquina

**EMERGÊNCIA**  
Botoneira de emergência em fácil acesso

**DESLOCAMENTO**  
Deslocamento através de joystick

## DIFERENTES VERSÕES PARA TODAS AS NECESSIDADES

**L** Esta é a versão standard e serve para compactações com tambor liso, sendo de série a tração no tambor.

**P** Esta é a versão com as "patas de carneiro" soldadas no tambor, tendo como a aplicação na compactação de materiais semi-coesivos e coesivos, vindo também com tração no tambor.

**LC** Esta é a versão que mescla o tambor liso com uma capa com "patas de carneiro" com esta versão será possível trabalhar com compactações que necessitam o uso de um tambor liso e também em compactações que necessitam o uso das patas de carneiro, tendo como um grande auxílio a tração no tambor que facilita na eficiência de trabalho.

# VAP 70 COMPACTADOR VIBRATÓRIO



## MOTOR

Fabricante	Cummins
Modelo	QSB 4.5 – MAR-1
Potência líquida (ISO 3046)	123hp (92kW) @ 2.200RPM
Potência bruta (SAE J1995)	130hp (97kW) @ 2.200RPM
Torque máximo	620 Nm @ 1.500rpm
Tipo de injeção	Direta Eletrônica
Cilindrada	4,5l
Aspiração	Turbo Intercooler

## SISTEMA HIDRÁULICO

Sistema	Fechado
Direção	Hidráulica
Tração	Hidrostática
Vibração	Hidrostática
Pressão geral de alívio	22 bar (tração) e 26 bar (Vibração)

## SISTEMA DE TRACÇÃO

Do tipo hidrostático, circuito fechado, composto por bomba de fluxo variável, motor de pistões com fluxo variável (traseiro), eixo diferencial, um motor de engrenagens de fluxo fixo e redutor mecânico de velocidade.

Velocidade Máxima (km/h)	0 - 11
Capacidade de subida em rampa (Liso/Pata)	41% - 51%
Oscilação	13° para cada lado
Articulação	35° para cada lado
Pneus	23,1x26 – Tipo trator
Eixo traseiro	Redução nas planetárias e Sistema Anti-Derrapagem

## SISTEMA DE VIBRAÇÃO

Hidrostático, composto por uma bomba de pistões com fluxo variável, um motor de engrenagens com fluxo fixo e eixo excêntrico com duas amplitudes.

	VAP 70 LISO	VAP 70 PATA	VAP 70 KIT PATA
Frequência de vibração (vpm/Hz) - Alta / Baixa		1.980 / 33	
Amplitude nominal (mm) - Alta / Baixa	1,90 / 0,90	1,92 / 0,92	1,91 / 0,91
Impacto dinâmico (kgf) - Alta / Baixa	33.400 / 19.400	41.000 / 25.000	41.600 / 23.600
Força centrífuga (kN) - Alta / Baixa	276 / 131	365 / 175	383 / 153
Número de patas	N/A	140	140
Área de contato das patas (mm <sup>2</sup> )	N/A	103	103

## PESOS

	VAP 70 LISO	VAP 70 PATA	VAP 70 KIT PATA
Peso Operacional Máximo (kg)	10.640	11.140	12.040
Carga Estática Linear (kg/cm)	27,90	N/A	27,90

## CAPACIDADE DOS RESERVATÓRIOS

Óleo Diesel	300l
Óleo Hidráulico	105l

## SISTEMA ELÉTRICO

Alternador	95V
Bateria	12V
Voltagem	12V

## SISTEMA DE DIREÇÃO

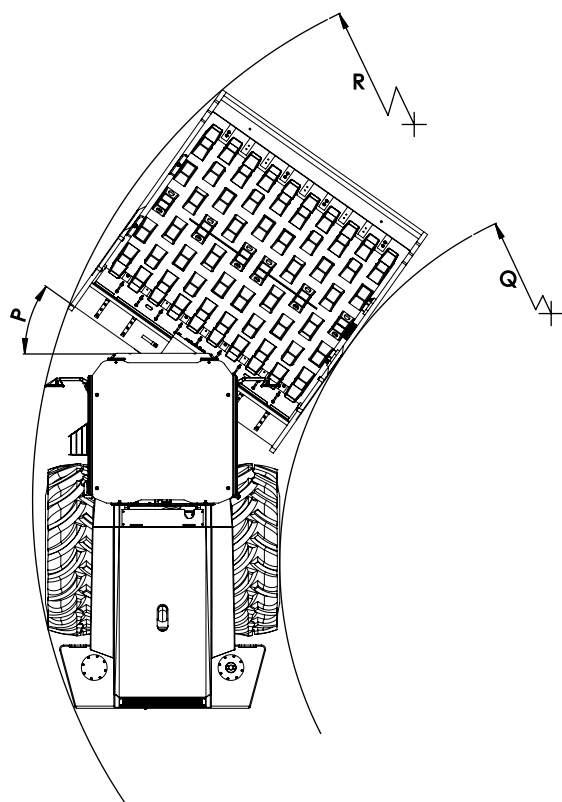
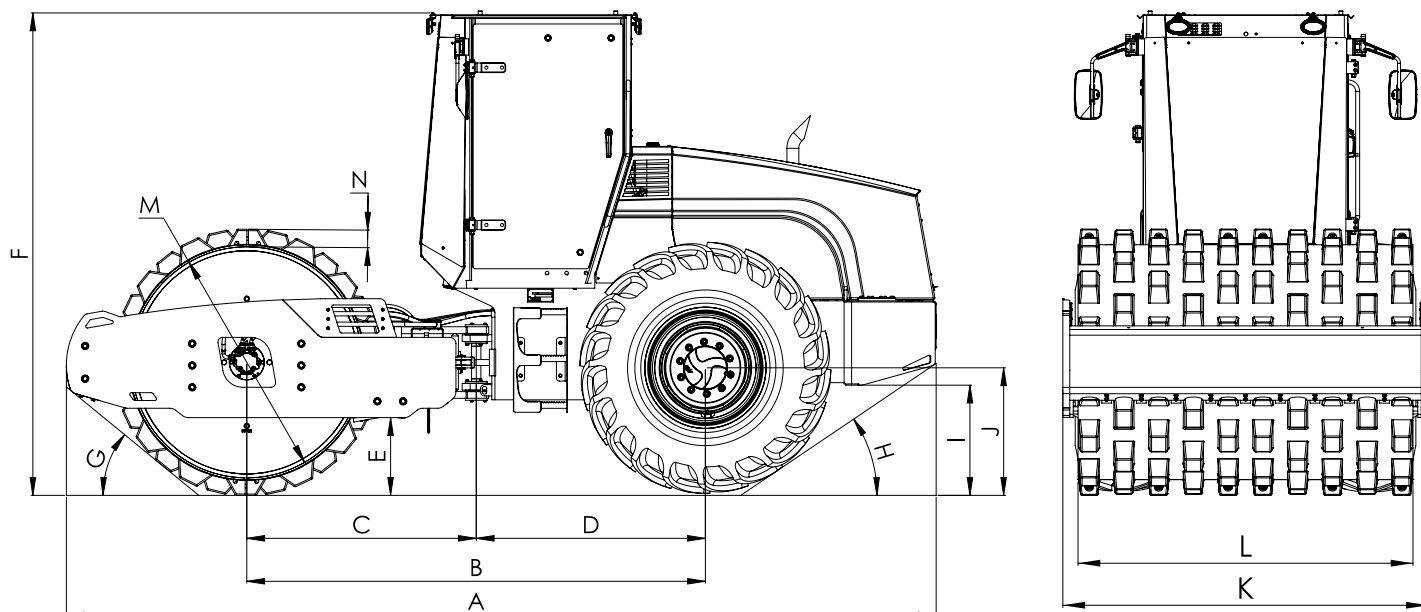
Hidráulico, composto por comando tipo Orbital e bomba hidráulica de engrenagens de vazão constante.

Tipo	Comando tipo Orbital
Filtragem	Linha de retorno
Deslocamento	Joystick eletrônico

## SISTEMA DE FREIOS

Tipo	Hidrostático
Emergência	Freio de segurança multidisco no eixo traseiro com aplicação através de boteira.
Estacionamento	Freio de estacionamento multidisco no eixo traseiro acionado por tecla "P" na coluna.
Serviço	Freio de serviço acionado pelo posicionamento do joystick em neutro

## DIMENSÕES GERAIS



## DIMENSÕES TÉCNICAS VAP 70 (mm)

POS.	DESCRIÇÃO	L	P	LC
A	Comprimento total		5580	
B	Comprimento entre eixos		2942	
C	Comprimento centro tambor x ponto de articulação		1472	
D	Comprimento centro eixo traseiro x ponto de articulação		1470	
E	Vão livre	387	587	499
F	Altura total	2982	3082	3094
G	Ângulo de ataque frontal	31°		39°
H	Ângulo de ataque traseiro		34°	
I	Altura base de engate até solo		707	
J	Altura centro do eixo até solo		818	
K	Largura máxima		2345	
L	Largura do tambor		2150	
M	Diâmetro do tambor		1500	
N	Altura da capa pata (opcional)	-	100	113
O	Diâmetro roda		W23,1x26"	
P	Ângulo de articulação máximo		35°	
Q	Raio de giro interno		3500	
R	Raio de giro externo		5042	
S	Espessura do tambor		25,4	
T	Espessura da chapa da capa (opcional)	-	-	12,7



## ITENS DE SÉRIE

Alarme sonoro marcha à ré	Liberação do freio para reboque
Banco ajustável com suspensão de molas	Manípulo no volante
Bateria selada 100Ah 750 CCA	Manual de operação e manutenção e catálogo de peças
Botoeira de emergência	Painel de instrumentos c/horímetro
Buzina	Porta-objetos, porta-copos
Cabine fechada com Ar Condicionado e certificação ROPS/FOPS	Pontos de içamento
Câmera de Ré	Pontos de lubrificação
Chave geral do sistema	Plataforma do operador sobre amortecedores de borracha
Freio de estacionamento	Sistema de tração auxiliar
Indicador de Combustível	Tomada USB
Indicador de falhas do motor	Tubo de escape montado na parte superior do capô
Indicador de temperatura do motor	Tomadas de Teste de Pressão
Joystick Eletrônico	2 Faróis dianteiros e 2 Faróis traseiros em LED
Luz de aviso (freio, pressão óleo do motor, temperatura óleo do motor, baixo nível de combustível e bateria)	

## OPCIONAIS

Banco com suspensão pneumática	Rádio AM/FM/MP3 com USB e autofalantes
Cinto retrátil	Sensor de compactação
Contrato de manutenção preventiva	Setas indicadoras
Extintor de Incêndio	Sinalizador Rotativo
Kit capa bipartida com patas trapezoidais e demais componentes	Sistema de monitoramento via satélite
Kit adicional de farol em LED	Tambores e raspadores avulsos para troca de versão
Pneus tipo diamante	Teto solar retrátil
Película protetiva de segurança contra raios ultravioletas	

## SUPOORTE AO CLIENTE

### PÓS - VENDAS

Müller, através da Rede de Concessionárias em todo o país, possui assistência técnica especializada com peças genuínas sempre disponíveis e acessíveis a você e, o que é melhor, sempre perto quando você precisa. Com técnicos treinados pela fábrica e equipamento de diagnóstico, a concessionária Müller está capacitada a lhe oferecer toda a orientação para o perfeito funcionamento e operação do seu VAP 70. Consulte nossos serviços de atendimento ao cliente Müller.

### PEÇAS GENUÍNAS MÜLLER

Müller atua no mercado de peças de reposição e serviços para os produtos Müller através da Rede de Concessionárias em todo o país. São peças genuínas Müller, conhecidas pela qualidade, durabilidade e segurança, prolongando a vida útil e garantindo total performance do equipamento.

### CUIDANDO DO SEU ROLO COMPACTADOR VAP 70

As manutenções preventivas do seu rolo compactador, somadas às revisões previstas no seu manual de operação, prolongam o tempo de operação e vida útil e evitam paradas não programadas.

### COMO ADQUIRIR SEU ROLO COMPACTADOR VAP 70


Contate nossa rede de Concessionárias Müller hoje mesmo ou acesse [www.mullerbrasil.com](http://www.mullerbrasil.com).

# NOSSA FORÇA NA SUA OBRA



**VAP 70**  
COMPACTADOR  
VIBRATÓRIO

 (51) 3488.3488

 admvendas@mullerbrasil.com

 /Muller.Equip

 @muller\_equip



\*Especificações sujeitas a alteração pelo fabricante, sem aviso prévio.