



NOSSA FORÇA NA SUA OBRA

MR 406 SÉRIE II



RETROESCAVADEIRA



Produto fabricado no Brasil

mullerbrasil.com

RETROESCAVADEIRA - MR406 SÉRIE II

Acreditando na indústria nacional, a Müller apresenta a Retroescavadeira MR 406 SÉRIE II. Com o DNA da sua antecessora RD406 produzida pela Randon a MR 406 SÉRIE II está ainda mais eficiente, durável, segura e fácil de operar, aliando maior produtividade com o melhor custo operacional. Se você procura uma retroescavadeira forte e confiável, conte com a MR 406 SÉRIE II.

- + Conforto e ergonomia
- + Desempenho e controle
- + Inovação e interatividade



CHASSI

O chassi Müller monobloco, de grande robustez desde a dianteira até o pivô de giro, é construído em chapa de aço de alta resistência. Apresenta estrutura em peça única tipo caixa fechada, reforçada para suportar grandes cargas, choques e torções nas mais severas aplicações.



EIXOS (Carraro)

Eixo traseiro com redutores planetários localizados nas extremidades (para facilitar a manutenção). Os eixos possuem grande resistência mecânica, para suportar as mais severas condições de trabalho em terrenos acidentados e solos de baixa sustentação nas operações de carregamento.



TRANSMISSÃO (Carraro)

Agora com transmissão 4x4 de série a transmissão Carraro "power sincro shuttle" transmite aos eixos grande força de tração no carregamento frontal e agilidade no deslocamento do equipamento.



FABRICAÇÃO NACIONAL

Um equipamento produzido no Brasil que atende às mais rigorosas e severas aplicações, oferecendo maior durabilidade, alto desempenho com baixo consumo de combustível e manutenção.



MOTOR CUMMINS

Com um dos motores mais potentes da categoria, a retroescavadeira Müller, equipada com motor MAR 1/TIER 3, é extremamente econômica, de fácil manutenção e baixo custo operacional, garantindo a melhor relação potência x economia.



ESTRUTURA ROBUSTA

A tubulação e os cilindros estão montados na parte externa, proporcionando mais resistência e robustez à estrutura, facilitando a manutenção e visualização do sistema. Sistema de trava-lança, com apoio das travas durante a operação, eliminando tensão e atrito sobre o cabo.



TANQUE

Possui dois modelos de tanque de combustível, sendo eles intercambiáveis. No modelo standard (143 litros), o material é plástico antichama (ICORENE 1613), elimina o risco de oxidação interna. No modelo opcional, a estrutura é com maior capacidade (160L).



TECNOLOGIA

No compartimento do operador estão dispostos todos os sistemas de gerenciamento da máquina, incluindo painel de instrumento digital com alerta de revisões e ar-condicionado com controle digital.



SISTEMA HIDRÁULICO

Comandos Load-Sensing garantem a alimentação simultânea de duas ou mais funções, gerando maior suavidade de movimentos, precisão de escavação e ciclos mais rápidos, com economia de combustível. O comando da carregadeira possui seis funções operacionais: carga, descarga, levantamento, retorno à escavação e autonivelamento da caçamba.



CABINE CONFORTÁVEL E SEGURA

Maior espaço interno, conforto, ergonomia, grande visibilidade e comodidade para as longas jornadas de trabalho. A cabine da MR 406 SÉRIE II foi desenvolvida dentro do conceito "o máximo para o operador". Seguindo os padrões de segurança, a cabine ROPS/FOPS de série é certificada nas normas ABNT NBR NM ISO 3471 e 3449.



CARREGADEIRA

Nas operações de carregamento, a utilização de um cilindro frontal amplia o aspecto de visibilidade. Os braços articulados com reforços laterais suportam grandes tensões e proporcionam ciclos de operação mais rápidos e seguros, com grande força de desagregação. A caçamba frontal de 86" auxilia na proteção e evita o desgaste prematuro das bordas do pneu dianteiro.



RETROESCAVADEIRA

A lança construída em chapa soldada de alta resistência possui reforços internos, projetados para suportar grandes forças e torções. Com ângulo de recolhimento negativo, permite maior estabilidade no transporte. Seu desenho curvo "tipo escavadeira" proporciona ganho adicional, tanto nas operações de escavação quanto no carregamento em caminhões.

TRANSMISSÃO

Tração	4X4
Modelo	Sincro Power Shuttle 4 WD
Tipo	4 velocidades à frente e 4 velocidades à ré
Seleção de marchas	Manual / sincronizada
Controle de inversão frente / ré	Eletro-hidráulico

EIXO DIANTEIRO

Tipo	Oscilante em 11°
Tracionado	Redutores com planetárias internas
Capacidade estática	175.000N
Capacidade dinâmica	70.000N

BOMBA HIDRÁULICA

Sistema	Aberto
Bomba tipo	Engrenagens
Vazão	137,9 L/min @ 2.200rpm
Pressão geral de alívio	210bar
Filtragem	10 microns

VELOCIDADES

	FRENTE	RÉ
1ª marcha	5,4km/h	6,6km/h
2ª marcha	9,8km/h	11,8km/h
3ª marcha	18,8km/h	22,7km/h
4ª marcha	37,6km/h	45,4km/h

EQUIPAMENTO STANDARD

Alarme sonoro de marcha à ré	Dois faróis dianteiros e dois faróis traseiros
Alternador de 95A standard	Espelho retrovisor interno, externo e laterais
Autonivelamento da caçamba dianteira	Manípulo no volante
Banco ajustável ao peso do operador com suspensão de molas e ajuste de postura	Para-brisa, limpador dianteiro e limpador traseiro
Bateria selada	Pneus dianteiros 12,5 x 18 - 10 PR
Botão de acionamento do bloqueio de diferencial	Pneus traseiros 19,5 x 24 10 PR
Cabine com A/C quente e frio	Porta-objetos, porta-copos, porta-ferramentas
Cabine fechada com certificação ROPS/FOPS	Proteção de Cardan e Cârtter
Caçamba carregadeira de 86" de 1m ³ com dentes	Protetor de escapamento
Caçamba retroescavadeira de 30" de 0,25m ³ com dentes	Sapata do estabilizador 40x40
Chave geral do sistema	Sinaleiras de direção, freios e deslocamentos
Cinto de segurança	Tanque de combustível de 143 litros
Coluna de direção ajustável em distância e profundidade	Tapete de borracha
Contrapeso 205kg	Tomada externa para medição de pressão

MOTOR TURBO

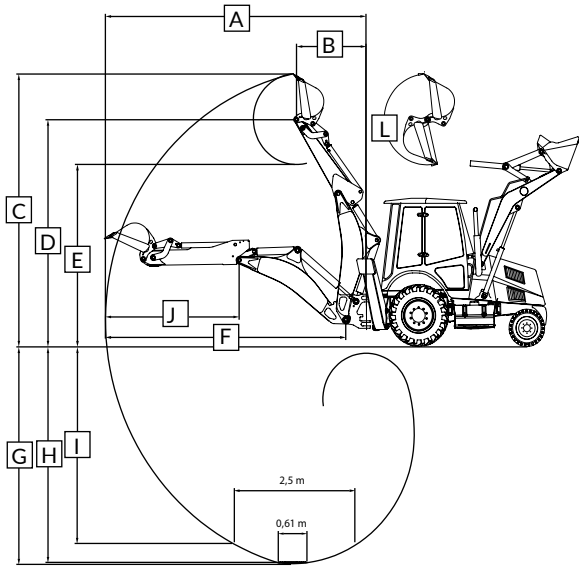
Fabricante	Cummins
Modelo	QSB4.5 - MAR-I
Combustível	Diesel
Potência líquida (ISO 3046)	103 HP (77 Kw) @ 2.200rpm
Potência bruta (ISO 1585)	110 HP a 2.200 rpm
Torque máximo	488 Nm a 1.500 rpm
Número de cilindros	Quatro em linha
Tipo de injeção	Direta
Diâmetro	107 mm
Curso dos pistões	124 mm
Cilindrada	4,5 l
Taxa de compressão	17,2:1
Rotação máxima - livre	2.300 rpm
Peso seco	375 kg
Arrefecimento	Radiador de água
Temperatura máxima do óleo	138°
Aspiração	Turbo Intercooler

EIXO TRASEIRO

Capacidade estática	250.000N
Capacidade dinâmica	100.000N
Tipo de freio de serviço	Multidiscos em banho de óleo
Atuação do freio de serviço	Simultâneo ou independente por roda
Acionamento do freio de serviço	Hidráulico
Tipo de freio de estacionamento	Acionamento mecânico interno ao eixo
Neutralização da transmissão	Acionamento elétrico
Bloqueio de diferencial	Acionamento elétrico

SISTEMA ELÉTRICO

Alternador	95A
Tensão	12V
Bateria	Selada 100Ah 750 CCA

**MEDIDAS DE OPERAÇÃO DO
BRAÇO DA RETROESCAVADEIRA**

CAPACIDADE DE SERVIÇO

Tanque de combustível	143L
Tanque hidráulico	75L
Eixo traseiro	17,2L
Eixo dianteiro motriz	6,9L
Óleo da transmissão e conversor	4X4 18,8L
Óleo do motor turbo	13L
Sistema de arrefecimento	22L

SISTEMA DE DIREÇÃO

Tipo	Hidrostática / Hidráulica
Vazão	16l/min
Voltas do volante - batente a batente	2,75 voltas
Raio de giro sem freio aplicado	3,92m
Raio de giro com freio aplicado	2,53m

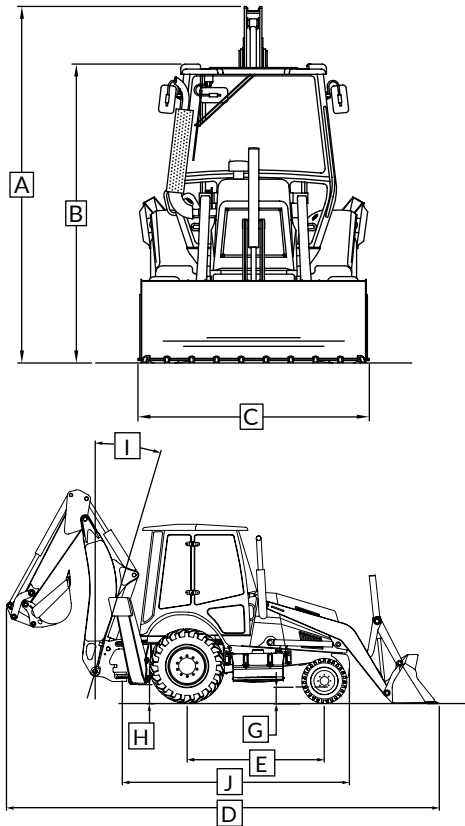
RODAS

RODAS (TRAÇÃO)	TIPO	MODELO	PNEU	CÂMARA
Dianteiras Aro 18" (4x4)	Monopeça	12,5/80 x 18	12,5 x 18 14 PR / 12,5 x 18 10 PR	Sem
Traseiras Aro 25" (4x4 e 4x2)	Três peças (com friso)	14 x 25/1,5	17,5 x 25 SGL 2 A L2 12 PR	Sem
Traseiras Aro 24" (4x4 e 4x2)	Monopeça	DW 16L x 24	19,5 x 24 IT 525 10 PR	Sem

		BRAÇO STANDARD	BRAÇO EXTENSÍVEL
A	Alcance máximo a partir do pivô de giro	5.380mm	5.480mm
A	Alcance máximo a partir do pivô de giro - braço extensível estendido	-	6.560mm
B	Alcance de carregamento na altura máxima do centro da articulação	1.440mm	2.060mm
C	Altura máxima da caçamba - aro 18"	5.360mm	5.460mm
C	Altura máxima da caçamba - braço extensível estendido - aro 18"	-	6.610mm
D	Altura de operação - aro 18"	4.530mm	4.630mm
D	Altura de operação (máxima) - aro 18" braço extensível estendido	-	5.670mm
E	Altura de carregamento - aro 18"	3.632mm	3.732mm
E	Altura de carregamento - braço extensível estendido - aro 18"	-	4.770mm
F	Alcance a partir da articulação do braço	4.952mm	5.052mm
F	Alcance a partir da articulação do braço - braço extensível estendido	-	6.134mm
G	Profundidade máxima de escavação - standard	4.400mm	-
G	Profundidade máxima de escavação - braço extensível estendido	-	5.400mm
H	Profundidade máxima de escavação junto ao fundo (ISO 7135) 0,61m	4.228mm	-
H	Profundidade máxima de escavação junto ao fundo (ISO 7135) 0,61m - braço extensível estendido	-	5.090mm
I	Profundidade máxima de escavação junto ao fundo (ISO 7135) 2,50m	3.856mm	3.856mm
J	Distância do pino de articulação à borda da caçamba	2.790mm	-
J	Distância do pino de articulação à borda da caçamba do braço extensível estendido	-	3.972mm
K	Arco de giro do pivô (não ilustrado)	180°	180°
L	Rotação da caçamba	190°	190°
	Distância entre as sapatas em operação	3.640mm	3.640mm
	Força de escavação/desagregação no braço	3.451kgf	3.451kgf
	Força de escavação/desagregação na caçamba	5.355kgf	5.355kgf
	Capacidade de levantamento	2.555kg	2.555kg
	Capacidade da caçamba 30" standard	0,25m³	0,25m³
	Capacidade da caçamba 24" standard para braço extensível	0,18m³	0,18m³
	Capacidade da caçamba 36" - opcional	0,31m³	-
	Capacidade da caçamba 18" - opcional	0,13m³	0,13m³
	Capacidade da caçamba 12" - opcional	0,09m³	0,09m³

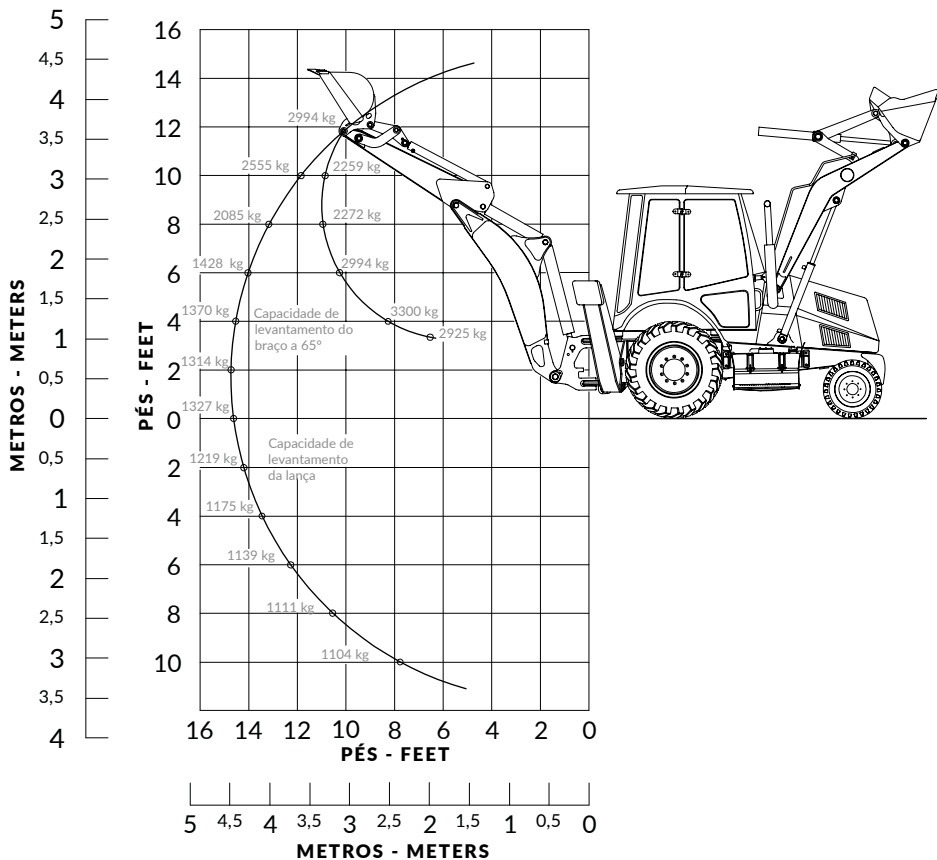
RETROESCAVADEIRA

DIMENSÕES GERAIS DE DESLOCAMENTO



		MR 406 SÉRIE II
A	Altura total de transporte (deslocamento) - pneu aro 18"	3.551mm
B	Altura máxima, do solo ao teto da cabine - pneu aro 18" (4x4)	2.880mm
C	Largura total - caçamba da carregadeira	2.260mm
D	Comprimento total - caçamba standard (com dentes)	7.045 (7.160)mm
E	Distância entre eixos	2.135mm
G	Vão livre - diferencial dianteiro - aro 18"	340mm
H	Vão livre - base inferior da sapata - aro 18"	410mm
I	Ângulo negativo	-15°
J	Comprimento máximo do centro do eixo de articulação do pivô de giro até o contrapeso dianteiro	3.700mm
	Raio de giro sem freio aplicado	3.920mm
	Raio de giro com freio aplicado	2.530mm
	Volume total para transporte	50,97m³
	Peso com cabine aberta 4x4	6.850kg
	Peso com cabine fechada 4x4	7.170kg
	Versão Pá Carregadeira com contra peso - Cabine Fechada	7.570kg
	Versão Pá Carregadeira com contra peso - Cabine Aberta	7.320kg
	Acréscimo do braço extensível no peso	280kg
	Acréscimo do tanque de combustível 160 litros	40kg
	Acréscimo de peso da caçamba dianteira 2 cilindros	110kg
	Acréscimo de peso com caçamba 6x1	210kg
	Acréscimo da cabine duas portas	10kg
	Chassi Extra Heavy (EH)	450kg
	Caçamba dianteira Heavy Duty (HD)	90kg

CAPACIDADE DE TRABALHO DA RETROESCAVADEIRA



CAPACIDADE DE IÇAMENTO DO BRAÇO EXTENSÍVEL

