



NOSSA FORÇA NA SUA OBRA

VAP 55



COMPACTADOR
VIBRATÓRIO



Produto fabricado no Brasil

mullerbrasil.com

PESOS

	VAP 55 LISO	VAP 55 PATA	VAP 55 KIT PATA
Peso Operacional Máximo (kg)	8.100	8.800	9.500
Peso Operacional (kg)	7.400	8.100	8.750
Peso do Módulo Dianteiro (kg)	3.800	4.500	5.200
Carga Estática Linear (kg/cm)	22,62	N/A	N/A

SISTEMA DE VIBRAÇÃO

Hidráulico, composto por um comando, motor e bomba de engrenagens de vazão constante e eixo excêntrico

Frequência de vibração (vpm/Hz)	1.980 / 33		
Amplitude nominal (mm) - Alta / Baixa	1,78 / 0,82	1,85 / 0,85	1,71 / 0,85
Impacto dinâmico (kgf) - Alta / Baixa	16.150 / 9.500	20.000 / 11.650	23.200 / 14.150
Força centrífuga (kN) - Alta / Baixa	123,40 / 56,90	154,90 / 71,40	180 / 89,30
Número de patas	N/A	88	88
Área de contato das patas (mm ²)	N/A	103	103

MOTOR

Fabricante	Perkins
Potência	100hp (74,5 kw) à 2.200 rpm
Tipo	Em linha, turbinado, diesel, 4,4 litros
Cilindros	4
Combustão	Injeção direta
Torque	392 Nm à 1.400rpm

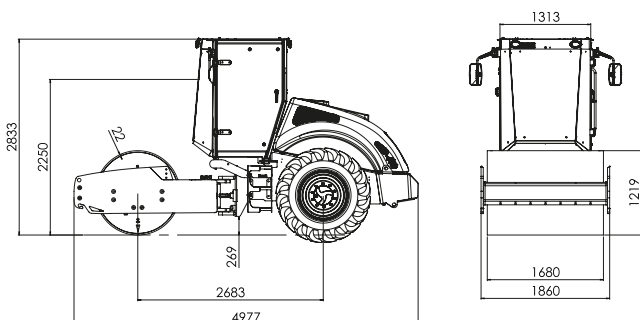
SISTEMA DE TRAÇÃO

Do tipo hidrostático, circuito fechado, composto por bomba de fluxo variável, motor de fluxo fixo traseiro e eixo diferencial. Quando equipado com tração dianteira, adiciona-se um motor fluxo fixo. Acionamento por alavanca mecânica, com 3 estágios: frente, ré e neutro.

Velocidade de Trabalho (km/h)	0 - 10
Capacidade de subida de rampa (%)	40 / 65
Filtragem	No sistema de carga com filtro de 10 micras
Eixo Traseiro	Do tipo mecânico com sistema de diferencial e redução planetária (comandos finais - rodas). Inclui sistema anti-derrapagem limitada.

ÍTENS SÉRIE

- Tomadas de Medição de Pressão;
- Cabine com ar condicionado, ROPS/FOPS e espelhos retrovisores;
- Alarme de Ré;
- Plataforma do Operador basculante;
- Buzina;
- Pannel de operação com indicador de nível de combustível, temperatura da água do motor, tacômetro e horímetro;
- Bateria 12V - 100Ah
- Assento ajustável com suspensão e cinto de segurança.



CAPACIDADES DOS RESERVATÓRIOS

Óleo Diesel (litros)	230
Óleo Hidráulico (litros)	90

SISTEMA DE DIREÇÃO

Composto por bomba de engrenagens de vazão constante, cilindros hidráulicos e válvula direcionadora (tipo orbitrol).

Tipo	Hidráulico
Raio de Giro Externo	4.260

CHASSI

Oscilação	15° para cada lado
Articulação	35° para cada lado

SISTEMA ELÉTRICO

Voltagem (V)	12
Bateria / Alternador (V/Ah)	12 / 90
Sistema de Iluminação	Cabine: 2 faróis (frente) 2 faróis (atrás) Teto: 2 faróis (frente) 4 faróis (atrás)

PNEUS

Especificação	14,9 x 28 - Tipo trator
---------------	-------------------------

FREIOS

Serviço	Do tipo hidrostático, com aplicação através da alavanca de deslocamento.
Emergência	Do tipo mecânico, com aplicação através da força de molas contra discos, localizados no eixo traseiro.
Estacionamento	

OPCIONAIS

Teto Solar retrátil - Setas indicadoras - Contrato de manutenção preventiva - Extintor de incêndio - Sinalizador Rotativo (Giroflex) - Kit capa com patas trapezoidais - Tração dianteira (tambor).