



NOSSA FORÇA NA SUA OBRA

MR 406 SÉRIE II



RETROESCAVADEIRA



Produto fabricado no Brasil

mullerbrasil.com

RETROESCAVADEIRA

Sempre inovando, a Müller apresenta a MR 406. Robusta e com a qualidade Müller, a MR 406 está ainda mais eficiente, durável, segura e fácil de operar, garantindo maior produtividade com o melhor custo operacional. Além disso, ela agora vem com uma pintura que proporciona maior durabilidade e resistência do produto, e está de acordo com as leis ambientais.

Se você procura uma retroescavadeira forte, conte com a MR 406.

- + Conforto e ergonomia
- + Desempenho e controle
- + Inovação e interatividade



CHASSI

O chassi Müller monobloco, de grande robustez desde a dianteira até o pivô de giro, é construído em chapa de aço de alta resistência. Apresenta estrutura em peça única tipo caixa fechada, reforçada para suportar grandes cargas, choques e torções nas mais severas aplicações.



EIXOS (Carraro)

Eixo traseiro com redutores planetários localizados nas extremidades (para facilitar a manutenção). Os eixos possuem grande resistência mecânica, para suportar as mais severas condições de trabalho em terrenos acidentados e solos de baixa sustentação nas operações de carregamento.



TRANSMISSÃO (Carraro)

Transmissão "Power Sincro Shuttle", com quatro velocidades à frente e quatro à ré, seleção manual de marchas, com conversor de toque acoplado, que transmite aos eixos grande força de tração no carregamento frontal e agilidade no deslocamento do equipamento.



FABRICAÇÃO NACIONAL

A retroescavadeira Müller atende às mais rigorosas e severas aplicações, oferecendo maior durabilidade, alto desempenho com baixo consumo de combustível, além de proporcionar facilidade na manutenção, com disponibilidade na reposição de componentes.



BAIXO CONSUMO DE COMBUSTÍVEL

Com um dos motores mais potentes da categoria, a retroescavadeira Müller, equipada com motor MAR 1/TIER 3, é extremamente econômica, de fácil manutenção e baixo custo operacional, garantindo a melhor relação potência x economia.



ESTRUTURA ROBUSTA

A tubulação e os cilindros estão montados na parte externa, proporcionando mais resistência e robustez à estrutura, facilitando a manutenção e visualização do sistema. Sistema de trava-lança, com apoio das travas durante a operação, eliminando tensão e atrito sobre o cabo.



TANQUE

Possui dois modelos de tanque de combustível, sendo eles intercambiáveis. No modelo standard (143 litros), o material é plástico antichama (ICORENE 1613), elimina o risco de oxidação interna. No modelo opcional, a estrutura é metálica com maior capacidade (160L).



TECNOLOGIA

No compartimento do operador estão dispostos todos os sistemas de gerenciamento da máquina, incluindo painel de instrumento digital com alerta de revisões e ar-condicionado com controle digital.



SISTEMA HIDRÁULICO

Comandos Load-Sensing garantem a alimentação simultânea de duas ou mais funções, gerando maior suavidade de movimentos, precisão de escavação e ciclos mais rápidos, com economia de combustível. O comando da carregadeira possui seis funções operacionais: carga, descarga, levantamento, retorno à escavação e autonivelamento da caçamba.



CABINE CONFORTÁVEL E SEGURA

Maior espaço interno, conforto, ergonomia, grande visibilidade e comodidade para as longas jornadas de trabalho. A cabine da MR 406 foi desenvolvida dentro do conceito "o máximo para o operador". Seguindo os padrões de segurança, a cabine ROPS/FOPS de série é certificada nas normas ABNT NBR NM ISO 3471 e 3449.



CARREGADEIRA

Nas operações de carregamento, a utilização de um cilindro frontal amplia o aspecto de visibilidade. Os braços articulados com reforços laterais suportam grandes tensões e proporcionam ciclos de operação mais rápidos e seguros, com grande força de desagregação. A caçamba frontal de 86" auxilia na proteção e evita o desgaste prematuro das bordas do pneu dianteiro.



RETROESCAVADEIRA

A lança construída em chapa soldada de alta resistência possui reforços internos, projetados para suportar grandes forças e torções. Com ângulo de recolhimento negativo, permite maior estabilidade no transporte. Seu desenho curvo "tipo escavadeira" proporciona ganho adicional, tanto nas operações de escavação quanto no carregamento em caminhões.

TRANSMISSÃO

	TRAÇÃO 4X2	TRAÇÃO 4X4
Modelo	Sincro Power Shuttle 2 WD	Sincro Power Shuttle 4 WD
Tipo	4 marchas frente / ré	4 marchas frente / ré
Seleção de marchas	Manual / sincronizada	Manual / sincronizada
Controle de inversão frente / ré	Eletro-hidráulico	Eletro-hidráulico

EIXO DIANTEIRO

	Não-motriz 4x2	Motriz 4x4
Tipo	Oscilante em 11°	Oscilante em 11°
Tracionado	-	Redutores com planetárias internas
Capacidade estática	196.750N	175.000N
Capacidade dinâmica	78.700N	70.000N

BOMBA HIDRÁULICA

Sistema	Aberto
Bomba tipo	Engrenagem
Vazão	137l/min a 2.200rpm
Pressão geral de alívio	210bar
Filtragem	10 microns

VELOCIDADE

	FRENTE	RÉ
1ª marcha	5,4km/h	6,6km/h
2ª marcha	9,8km/h	11,8km/h
3ª marcha	18,8km/h	22,7km/h
4ª marcha	37,6km/h	45,4km/h

EQUIPAMENTOS STANDARD

Alarme sonoro marcha à ré	Contrapeso 205kg
Autonivelamento de caçamba dianteira	Dois faróis dianteiros e traseiros
Alternador de 100A standard	Espelho retrovisor interno, externo e laterais
Banco ajustável ao peso com suspensão de molas e ajuste de postura	Para-brisa, limpador dianteiro e limpador traseiro
Coluna de direção ajustável em distância e profundidade	Pneus dianteiros 12 x 16,5 - 10 PR
Bateria selada	Pneus traseiros 19,5 x 24 10 PR
Botão de acionamento de bloqueio de diferencial	Sapata do estabilizador 40x40
Cabine aberta / fechada ROPS/FOPS	Sinaleiras de direção, freios e deslocamentos
Caçamba carregadeira de 86" de 1m³ com dentes	Tanque de combustível de 143 litros
Caçamba retroescavadeira de 30" de 0,25m³ com dentes	Tapete de borracha
Chave geral do sistema	Manípulo no volante
Protetor de escapamento	Porta-objetos, porta-copos, porta-ferramentas
Cinto de segurança	Tomada externa para medição de pressão

MOTOR TURBO

	MOTOR: CUMMINS	MODELO: QSB4.5 - MAR-I
Combustível	DIESEL	
Potência bruta (ISO 1585)	110 HP A 2.200rpm	
Torque máximo	488 Nm a 1.500rpm	
Número de cilindros	Quatro em linha	
Tipo de injeção	Direta	
Diâmetro	105mm	
Curso dos pistões	127mm	
Cilindrada	4,4l	
Taxa de compressão	18,2:1	
Rotação máxima - livre	2.300rpm	
Peso seco	365kg	
Arrefecimento	Radiador de água	
Temperatura do óleo	90° - 110°	

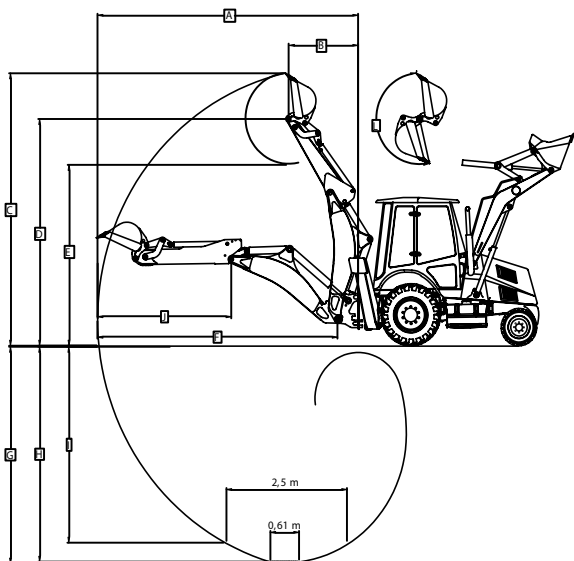
EIXO TRASEIRO

Capacidade estática	250.000N
Capacidade dinâmica	100.000N
Tipo de freio de serviço	Multidiscos em banho de óleo
Atuação do freio de serviço	Simultâneo ou independente por roda
Acionamento do freio de serviço	Hidráulico
Tipo de freio de estacionamento	Acionamento mecânico interno ao eixo
Neutralização da transmissão	Acionamento elétrico
Bloqueio de diferencial	Acionamento elétrico

SISTEMA ELÉTRICO

Alternador	100A
Tensão	12V
Bateria	Selada 100Ah 750 CCA

MEDIDAS DE OPERAÇÃO DO BRAÇO DA RETROESCAVADEIRA



CAPACIDADE DE SERVIÇO

Tanque de combustível	143L
Tanque hidráulico	75L
Eixo traseiro	17,2L
Eixo dianteiro motriz	6,9L
Óleo da transmissão e conversor	4X2 16,8L
Óleo da transmissão e conversor	4X4 18,8L
Óleo do motor turbo	7L
Sistema de arrefecimento	22L

SISTEMA DE DIREÇÃO

Tipo	Hidroestática / Hidráulica
Vazão	16l/min
Volts do volante - batente a batente	2,75 voltas
Raio de giro sem freio aplicado	3,92m
Raio de giro com freio aplicado	2,53m

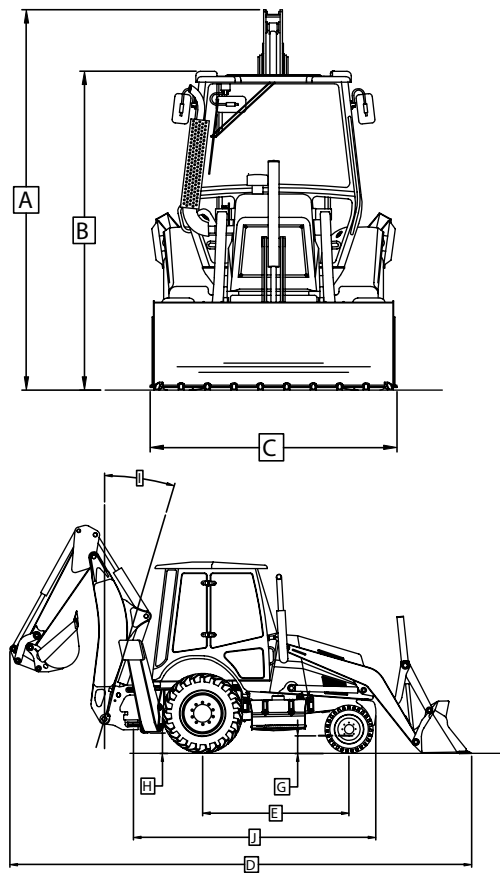
RODAS

RODAS (TRAÇÃO)	TIPO	MODELO	PNEU	CÂMARA
Dianteiras Aro 16,5" (4x4)	Monopeça	9,75 x 16,5	12 x 16,5 SGL 10 PR	Sem
Dianteiras Aro 16" (4x2)	Três peças (com friso)	8G x 16	10,5/65 x 16 RA 28 10 PR	Com
Dianteiras Aro 18" (4x4)	Monopeça	12,5/80 x 18	12 x 18 14 PR / 12 x 18 10 PR	Sem
Traseiras Aro 25" (4x4 e 4x2)	Três peças (com friso)	14 x 25/1,5	17,5 x 25 SGL 2 A L2 12 PR	Sem
Traseiras Aro 24" (4x4 e 4x2)	Monopeça	DW 16L x 24	19,5 x 24 IT 525 10 PR	Sem

		BRAÇO STANDARD	BRAÇO EXTENSÍVEL
A	Alcance máximo a partir do pivô de giro	5.380mm	5.480mm
A	Alcance máximo a partir do pivô de giro - braço extensível estendido	-	6.560mm
B	Alcance de carregamento na altura máxima do centro da articulação	1.440mm	2.060mm
C	Altura máxima da caçamba - aro 16,5"	5.360mm	5.460mm
C	Altura máxima da caçamba - braço extensível estendido - aro 16,5"	-	6.540mm
C	Altura máxima da caçamba - braço extensível estendido - aro 18"	-	6.610mm
D	Altura de operação - aro 16,5"	4.460mm	4.560mm
D	Altura de operação - aro 18"	4.530mm	4.630mm
D	Altura de operação (máxima) - aro 16,5" braço extensível estendido	-	5.600mm
D	Altura de operação (máxima) - aro 18" braço extensível estendido	-	5.670mm
E	Altura de carregamento - aro 16,5"	3.562mm	3.662mm
E	Altura de carregamento - aro 18"	3.632mm	3.732mm
E	Altura de carregamento - braço extensível estendido - aro 16,5"	-	4.700mm
E	Altura de carregamento - braço extensível estendido - aro 18"	-	4.770mm
F	Alcance a partir da articulação do braço	4.952mm	5.052mm
F	Alcance a partir da articulação do braço - braço extensível estendido	-	6.134mm
G	Profundidade máxima de escavação - standard	4.400mm	-
G	Profundidade máxima de escavação - braço extensível estendido	-	5.400mm
H	Profundidade máxima de escavação junto ao fundo (ISO 7135) 0,61m	4.228mm	-
H	Profundidade máxima de escavação junto ao fundo (ISO 7135) 0,61m - braço extensível estendido	-	5.090mm
I	Profundidade máxima de escavação junto ao fundo (ISO 7135) 2,50m	3.856mm	3.856mm
J	Distância do pino de articulação à borda da caçamba	2.790mm	-
J	Distância do pino de articulação à borda da caçamba do braço extensível estendido	-	3.972mm
K	Arco de giro do pivô (não ilustrado)	180°	180°
L	Rotação da caçamba	190°	190°
	Distância entre as sapatas em operação	3.640mm	3.640mm
	Força de escavação/desagregação no braço	3.451kgf	3.451kgf
	Força de escavação/desagregação na caçamba	5.355kgf	5.355kgf
	Capacidade de levantamento	2.555kg	2.555kg
	Capacidade da caçamba 30" standard	0,25m³	0,25m³
	Capacidade da caçamba 24" standard para braço extensível	0,18m³	0,18m³
	Capacidade da caçamba 36" - opcional	0,31m³	-
	Capacidade da caçamba 18" - opcional	0,13m³	0,13m³
	Capacidade da caçamba 12" - opcional	0,09m³	0,09m³

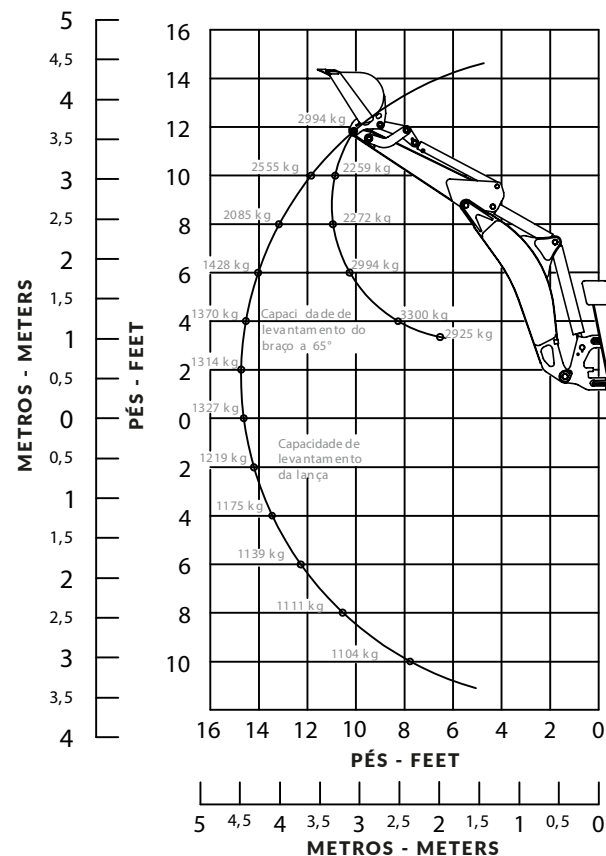
RETROESCAVADEIRA

DIMENSÕES GERAIS DE DESLOCAMENTO

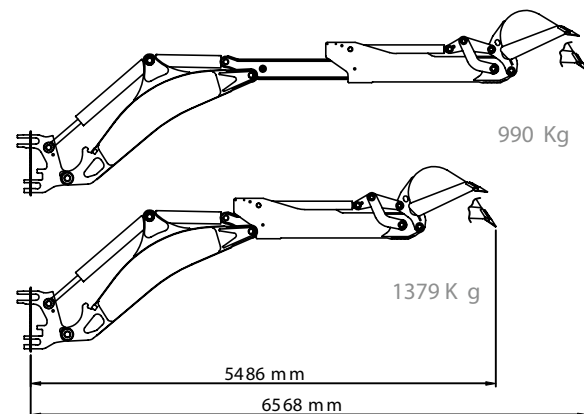


		MR 406 ADVANCED
A	Altura total de transporte (deslocamento) - pneu aro 16,5"	3.481mm
A	Altura total de transporte (deslocamento) - pneu aro 18"	3.551mm
B	Altura máxima, do solo ao teto da cabine - pneu aro 16,5"	2.810mm
B	Altura máxima, do solo ao teto da cabine - pneu aro 18" (4x4)	2.880mm
C	Largura total - caçamba da carregadeira	2.260mm
D	Comprimento total - caçamba standard (com dentes)	7.045 (7.160)mm
E	Distância entre eixos	2.135mm
F	Ângulo de afastamento - aro 16,5"	17,33°
G	Vão livre - diferencial dianteiro - aro 16,5" (4x4)	270mm
G	Vão livre - diferencial dianteiro - aro 18"	340mm
H	Vão livre - base inferior da sapata - aro 16,5"	340mm
H	Vão livre - base inferior da sapata - aro 18"	410mm
I	Ângulo negativo	-15°
J	Comprimento máximo do centro do eixo de articulação do pivô de giro até o contrapeso dianteiro	3.700mm
	Raio de giro sem freio aplicado	3.920mm
	Raio de giro com freio aplicado	2.530mm
	Volume total para transporte	50,97m ³
	Peso com cabine aberta 4x4	6.850kg
	Peso com cabine fechada 4x4	7.100kg
	Versão Pá Carregadeira com contra peso - Cabine Fechada	7.500kg
	Versão Pá Carregadeira com contra peso - Cabine Aberta	-
	Acréscimo do braço extensível no peso	280kg
	Acréscimo do tanque de combustível 160 litros metálico no peso	40kg
	Acréscimo de peso da caçamba dianteira 2 cilindros	110kg
	Acréscimo de peso com caçamba 6x1	210kg
	Acréscimo do aro 18" no peso	70kg
	Acréscimo da cabine duas portas	10kg
	Chassi Extra Heavy (EH)	200kg
	Caçamba dianteira Heavy Duty (HD)	90kg

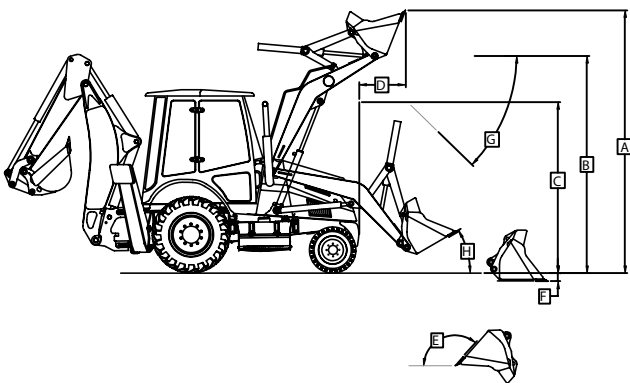
CAPACIDADE DE TRABALHO DA RETROESCAVADEIRA



CAPACIDADE DE IÇAMENTO DO BRAÇO EXTENSÍVEL



MEDIDAS DE OPERAÇÃO DO BRAÇO DA CARREGADEIRA



A	Altura total de operação aro 16,5" - caçamba standard	4.180mm
A	Altura total de operação aro 18" - caçamba standard	4.250mm
B	Altura até o pino de articulação com o braço totalmente elevado - aro 16,5"	3.455mm
B	Altura até o pino de articulação com o braço totalmente elevado - aro 18"	3.535mm
C	Altura de despejo caçamba standard - aro 16,5"	2.720mm
C	Altura de despejo caçamba standard - aro 18"	2.796mm
D	Alcance máximo de despejo na máxima altura	725mm
E	Ângulo máximo de inclinação	131,67°
F	Profundidade de escavação - aro 16,5"	125mm
F	Profundidade de escavação - aro 18"	55mm
G	Ângulo de descarga	44,55°
H	Ângulo de recolhimento	40°
	Capacidade nominal da caçamba 86"	0,89m ³
	Capacidade coroada da caçamba 86"	1,00m ³
	Força de desagregação na caçamba considerando os cilindros hidráulicos	8.922kgf
	Força de levantamento	3.057kgf

OPCIONAIS

ITENS	ITENS	ITENS
Braço extensível	Proteção de cardan e cárter	Chassi Extra Heavy (EH)
Cabine fechada com duas portas	Gancho de içamento de material	Caçamba dianteira e Traseira Heavy Duty (HD)
Contrapeso adicional	Giro no pé	Banco com Suspensão Pneumática
Triângulo de sinalização	Iluminação de trabalho noturno com 4 faróis traseiros	Banco com Suspensão a Ar
Opcional Caçamba 6x1	Linha hidráulica auxiliar 3ª função	Rádio AM/FM com USB e autofalantes
Caçamba da retroescavadeira de 12" de 0,09m ³	Manípulo no volante	Rádio MP3 e autofalante
Caçamba da retroescavadeira de 18" de 0,13m ³	Pá carregadeira	Rompedor hidráulico
Caçamba da retroescavadeira de 24" de 0,18m ³	Para-brisa laminado	Sapata com revestimento de borracha
Caçamba da retroescavadeira de 36" de 0,31m ³	Pintura Black Edition	Sinalizador rotativo
Cinto de segurança retrátil	Pneus dianteiros 10,5/65 x 16 10 PR (4x2)	Sistema de monitoramento via satélite (GPS)
Duplo cilindro de basculamento na caçamba	Pneus dianteiros 12 x 16,5 - 12 PR	Sublâmina caçamba frontal
Extintor de incêndio	Pneus dianteiros 12 x 18 - 12 PR e 14 PR	Tanque metálico de combustível de 160 litros
Faróis auxiliares traseiros	Pneus traseiros 19,5 x 24 - 12 PR / 14 PR / 16 PR	Freio de estacionamento independente
Filtro separador de água e óleo	Rodas aro 18" - medida 12,5 x 18	Freio de estacionamento independente acionado por interruptor elétrico SHAR
Pneus Radial Traseiro e dianteiro	Película	

SUORTE AO CLIENTE

PÓS - VENDAS

A Müller, através da Rede de Concessionárias em todo o país, possui assistência técnica especializada com peças genuínas sempre disponíveis e acessíveis a você e, o que é melhor, sempre perto quando você precisa. Com técnicos treinados pela fábrica e equipamento de diagnóstico, a concessionária Müller está capacitada a lhe oferecer toda a orientação para o perfeito funcionamento e operação da sua MR 406. Consulte nossos serviços de atendimento ao cliente Müller.

CUIDANDO DA SUA RETROESCAVADEIRA MR 406

As manutenções preventivas da sua retroescavadeira, somadas às revisões previstas no seu manual de operação, prolongam o tempo de operação e vida útil e evitam paradas não programadas.

PEÇAS GENUÍNAS MÜLLER

A Müller atua no mercado de peças de reposição e serviços para os produtos Müller através da Rede de Concessionárias em todo o país. São peças genuínas Müller, conhecidas pela qualidade, durabilidade e segurança, prolongando a vida útil e garantindo total performance do equipamento.

COMO ADQUIRIR SUA RETROESCAVADEIRA MR 406

Contate nossa rede de Concessionárias Müller hoje mesmo ou acesse www.mullerbrasil.com.



NOSSA FORÇA NA SUA OBRA

MR406_PT_08/22

*Especificações sujeitas a alteração pelo fabricante, sem aviso prévio.

RS-118, 5195 - Km 18 | CEP: 94.130-390 Bairro Bom Sucesso | Gravataí - RS | mullerbrasil.com